

令和 元年度
沖縄県高等学校新人体育大会
対戦表

「志を高く、ひたむきな努力を！」

沖縄県立具志川高等学校

○県高校新人体育大会日程・会場

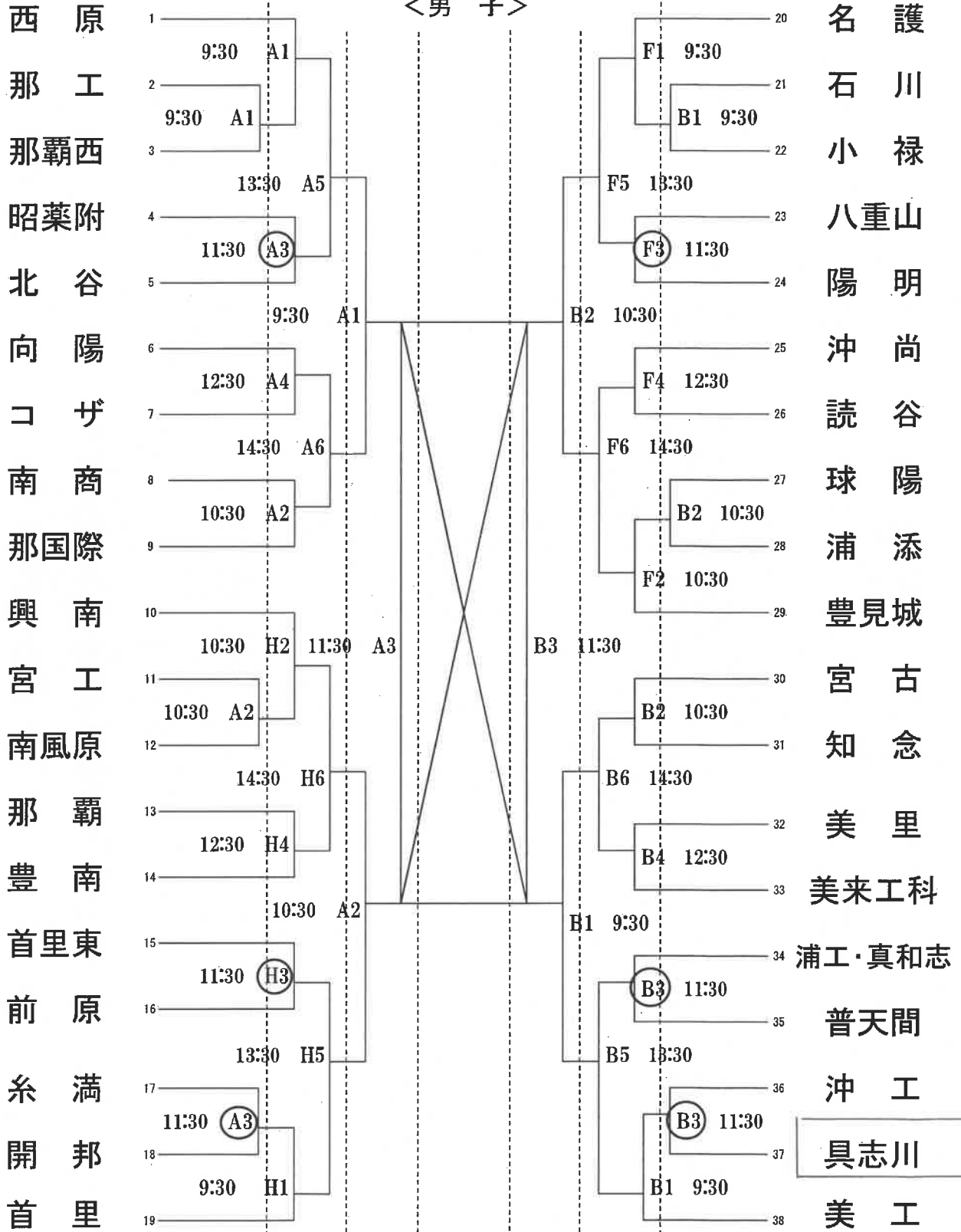
No	競技種目	競技日程				競技会場	監督会議	日	
		11/2 土	11/3 日	11/4 月	11/5 火			9/26 木	9/27 金
1	バレーボール	○	○	○	○	21世紀の森体育館・名護高校・名護商工高校	北中城中央公民館	○	
2	バスケットボール	○	○	○	○	小禄高校・沖工高校・浦添高校・西原高校・コザ高校・県総合運動公園体育館(4~5)	吉の浦会館		○
3	卓球	○	○	○	○	うるま市石川体育館(2,3)・県立武道館メインアリーナ(4,5)	コザ信金スタジアム会議室		○
4	ソフトテニス	○	○	○	※	県総合運動公園庭球場(11/2~4) ※11/5は予備日	真和志高校視聴覚室		10/2
5	サッカー	1/25, 26, 28, 29, 31, 2/1				南風原高校・豊見城南高校・与勝高校・宜野湾高校・嘉手納高校・コザ高校・読谷高校・前原高校・恩納村赤間総合運動公園サッカー場・陸上競技場・金武町フットボールセンター・沖縄県総合陸上競技場	北中城中央公民館		1/10
6	バドミントン	10/25~28				那覇市民体育館(25, 26, 28)・真和志高校(26)・南風原高校(26)・西崎総合体育館(27)	南風原高校セミナーハウス		9/30
7	ソフトボール	○	○	○	※	嘉手納町総合運動場及びソフトボール場、真栄田漁港運動広場	読谷村文化センター中ホール	○	
8	剣道	○	○			那覇高校	小禄高校	○	
9	柔道	○	○			沖縄県立武道館3階練成道場	那覇西高校研修室		○
10	ボクシング	11/2~6				沖縄水産高校	南部農林高校	○	
11	弓道	10/13				奥武山公園弓道場	那覇商業高校		○
12	空手道	10/19	10/20	10/21		陽明高校	小禄高校		○
13	相撲	○				うるま市具志川ドーム	中部農林高校視聴覚室	○	
14	ウエイトリフティング	○	○			豊見城高校	糸満市役所		○
15	体操	○	○			県総合運動公園体育館	南風原高校小会議室	○	
16	ラグビーフットボール	1/18	1/19	1/25	1/26	県総合運動公園蹴球場	21世紀の森体育館会議室		1/10
17	陸上	9/20	9/21	9/22		タビック県総合ひやごんスタジアム	沖縄市陸上競技場会議室		9/19
18	ハンドボール	○	○	○	○	東風平体育館・県立武道館アリーナ・具志頭体育館・興南高校・那覇西高校	県体協会議室A B		○
19	テニス	9/21	9/22	9/23		県総合運動公園庭球場・レクドームテニスコート	うるま市生涯学習文化振興センターゆらてく		9/12
20	レスリング	○	○			北部農林高校	南風原高校	○	
21	水泳	9/1				奥武山プール(水球競技:9/21 那覇商業高校室内プール)	奥武山プール会議室		8/23
22	なぎなた		○			那覇国際高校	知念高校	○	
23	アーチェリー	9/7・8				7日:鏡が丘特別支援学校 8日:宜野湾高校	本部抽選		
24	自転車	10/12	10/13	10/14		トラックレース:沖縄県総合運動公園自転車競技場(10/12,14)、ロードレース:大保ダム(10/13)	北中城高校セミナーハウス		○
25	カヌー	9/14				糸満市西崎報得川	沖縄水産高校		8/30
26	ボート	10/19・20				大宜味村塩屋湾特設ボート場	那覇工業高校		○
27	フェンシング	○	○			県総合運動公園体育館サブアリーナ	読谷高校		○
28	ゴルフ				○	オーシャンキャッスルカントリークラブ	宜野湾高校小会議室		○
29	ヨット	○	○			与那原マリーナ	本部抽選		
30	ボウリング				○	スカイレーン(那覇市)	美来工科視聴覚室		○
31	ホッケー	10/20				北山高等学校	今帰仁村教育委員会会議室	○	
32	駅伝競走	1/24				今帰仁村総合運動公園付帯マラソンコース・本部町	今帰仁村総合運動公園クラブハウス		1/23

○県高校定時制通信制秋季体育大会日程・会場

No	競技種目	競技日程			競技会場	監督会議	日
		11/8 金	11/9 土	11/10 日			
1	バレーボール		○		宜野湾高校第2体育館	宜野湾高校第2体育館	11/9
2	バスケットボール		○	○	中部農林高校	本部抽選	
3	卓球			○	西原高校	本部抽選	
4	ソフトテニス		○		那覇西高校	本部抽選	
5	サッカー		11/2	11/3	沖縄県総合運動公園蹴球場	未定	
6	バドミントン		○		泊高校	本部抽選	
7	剣道		○		那覇高校	小禄高校	9/26
8	柔道			○	首里高校	首里高校	9/27
9	軟式野球	○	○	※	奥武山総合運動公園多目的広場 ※11/10は予備日	那覇工業高校	10/9

令和元年度 沖縄県高等学校新人体育大会 バレーボール競技

＜男子＞

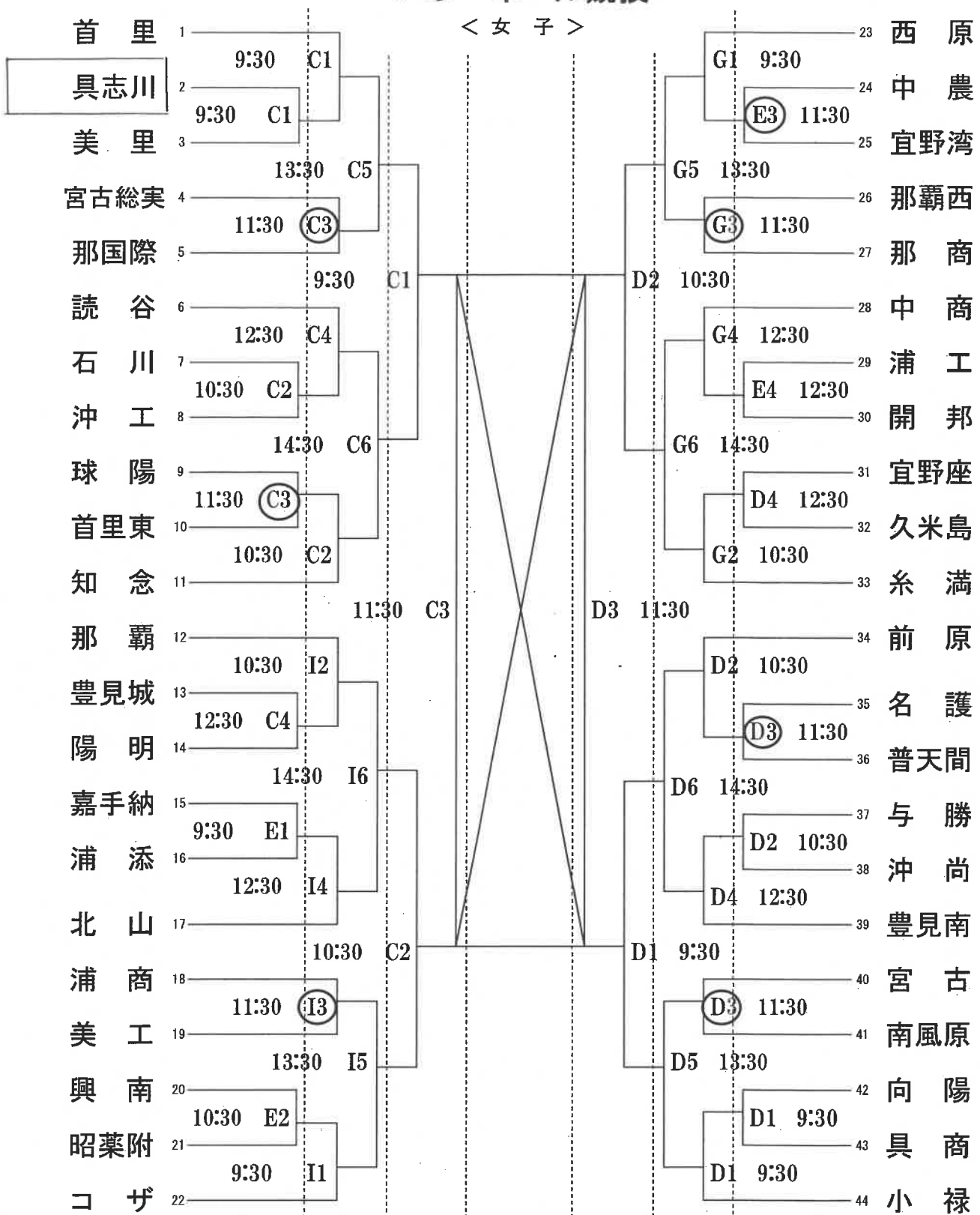


	11/2(土) 11/3(日) 11/4(月)	11/5(火) 11/4(月) 11/3(日)	
	コート A・B・C・D・E	コート F・G	コート H・I
試合会場	名護21世紀の森体育館	名護高校	名護商工高校

※ 第1試合開始時刻 9:30 ※ 第3試合の両チームは第1試合の補助員

令和元年度 沖縄県高等学校新人体育大会 バレーボール競技

＜女子＞



	11/2(土)	11/3(日)	11/4(月)	11/5(火)	11/4(月)	11/3(日)	11/2(土)
	コート A・B・C・D・E				コート F・G		コート H・I
試合会場	名護21世紀の森体育館				名護高校		名護商工高校

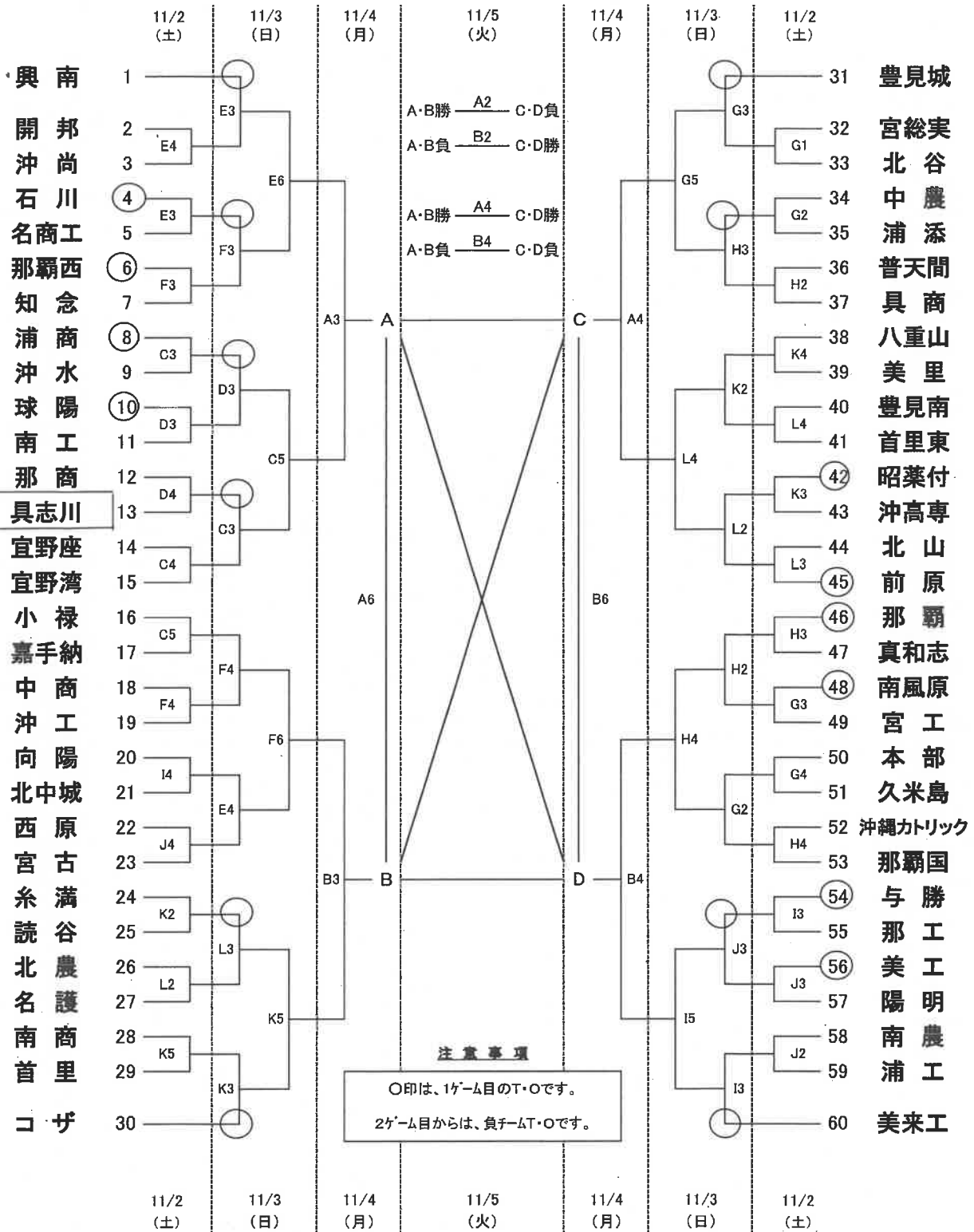
※ 第1試合開始時刻 9:30 ※ 第3試合の両チームは第1試合の補助員

令和元年度 沖縄県高等学校新人体育大会(バスケットボール競技)

1・2日目	3・4日目
1試合目 9:00	9:00
2試合目 10:30	10:40
3試合目 12:00	12:20
4試合目 13:30	14:00
5試合目 15:00	15:40
6試合目 16:30	17:20

男子の部

会場	A・B ... 県総合体育館
	C・D ... 小禄高校
	E・F ... 沖縄工業高校
	G・H ... 浦添高校
	I・J ... 西原高校
	K・L ... コザ高校



※重要※ 厳守するようご協力をお願いします。

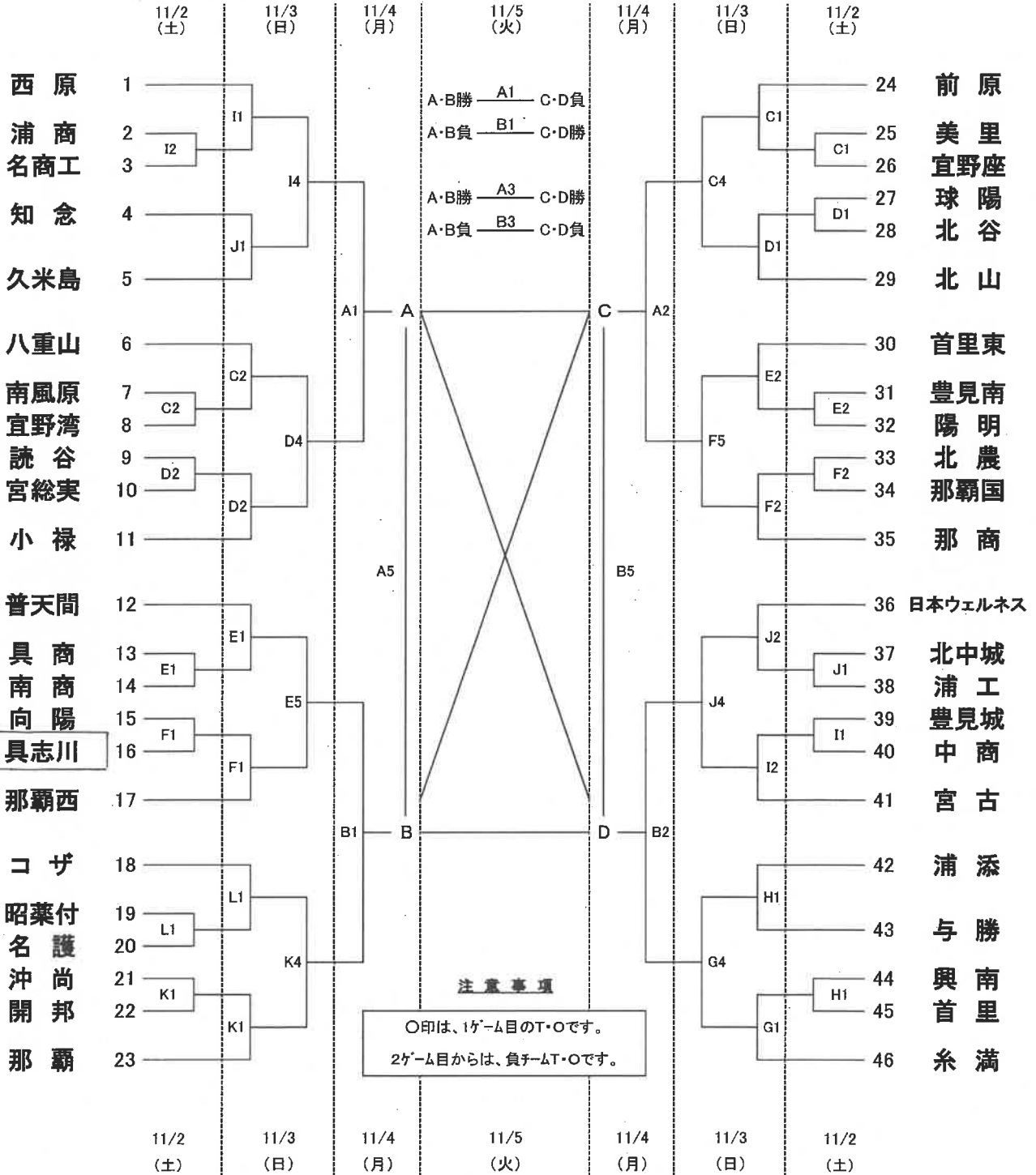
- 1・2日目高校会場駐車→
引率者(教諭)・監督・役員・審判のみ可。
応援団(保護者含む)は公共交通機関をご利用ください。
- 3・4日目県総合体育館駐車→
許容制限有り。駐車出来ない可能性あり。役員及び補助員の指示に従って下さい。
応援団(保護者含む)は、公共交通機関をご利用ください。
!学校応援で使用するバスは入れません。入口にて乗降お願いします。

令和元年度 沖縄県高等学校新人体育大会(バスケットボール競技)

1・2試合目	9:00	9:00
2試合目	10:30	10:40
3試合目	12:00	12:20
4試合目	13:30	14:00
5試合目	15:00	15:40
6試合目	16:30	17:20

女子の部

会場	A・B	… 県総合体育館
	C・D	… 小 禄 高校
	E・F	… 沖縄工業高校
	G・H	… 浦添高校
	I・J	… 西原高校
	K・L	… コザ高校

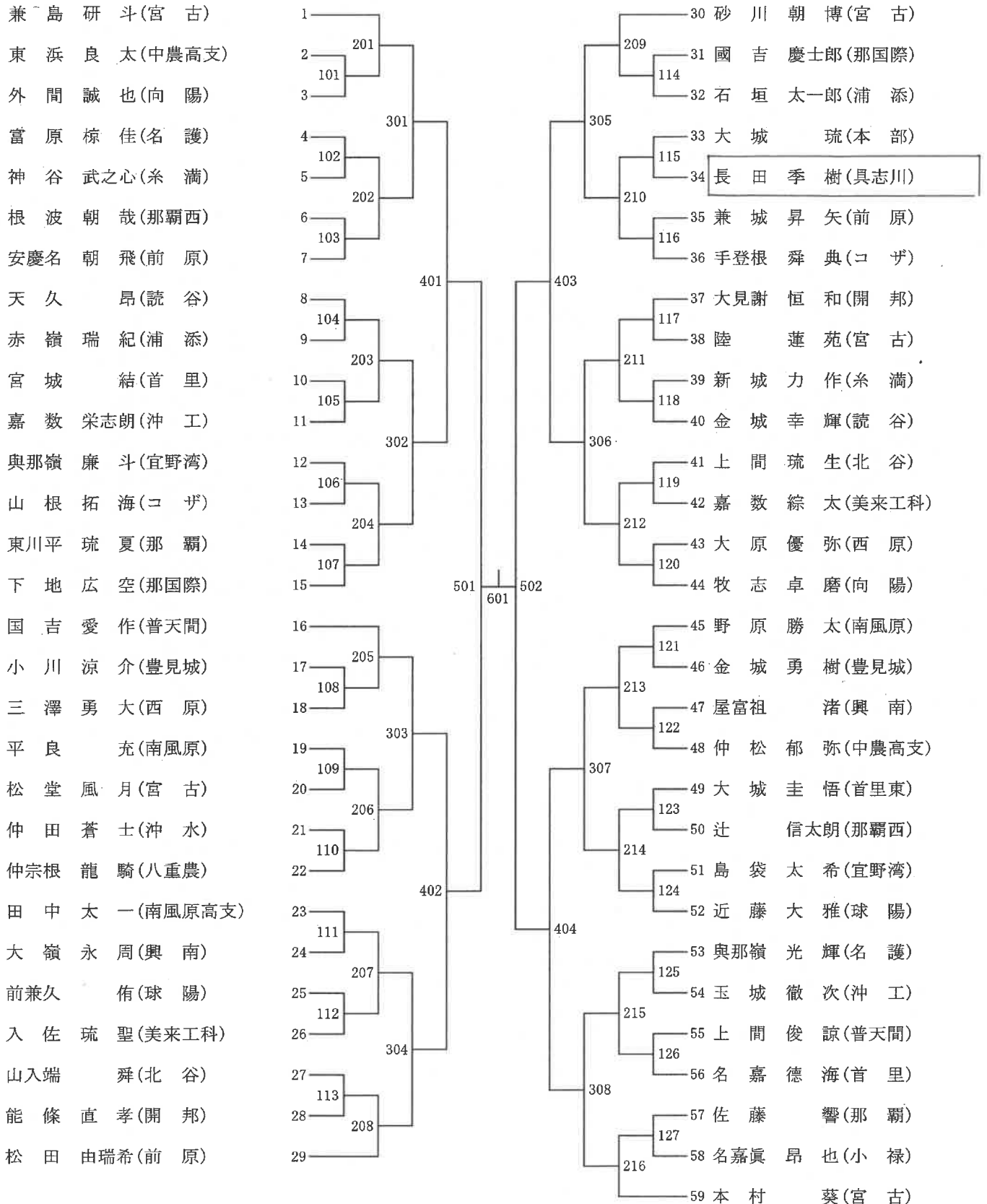


※重要※ 厳守するようご協力をお願いします。

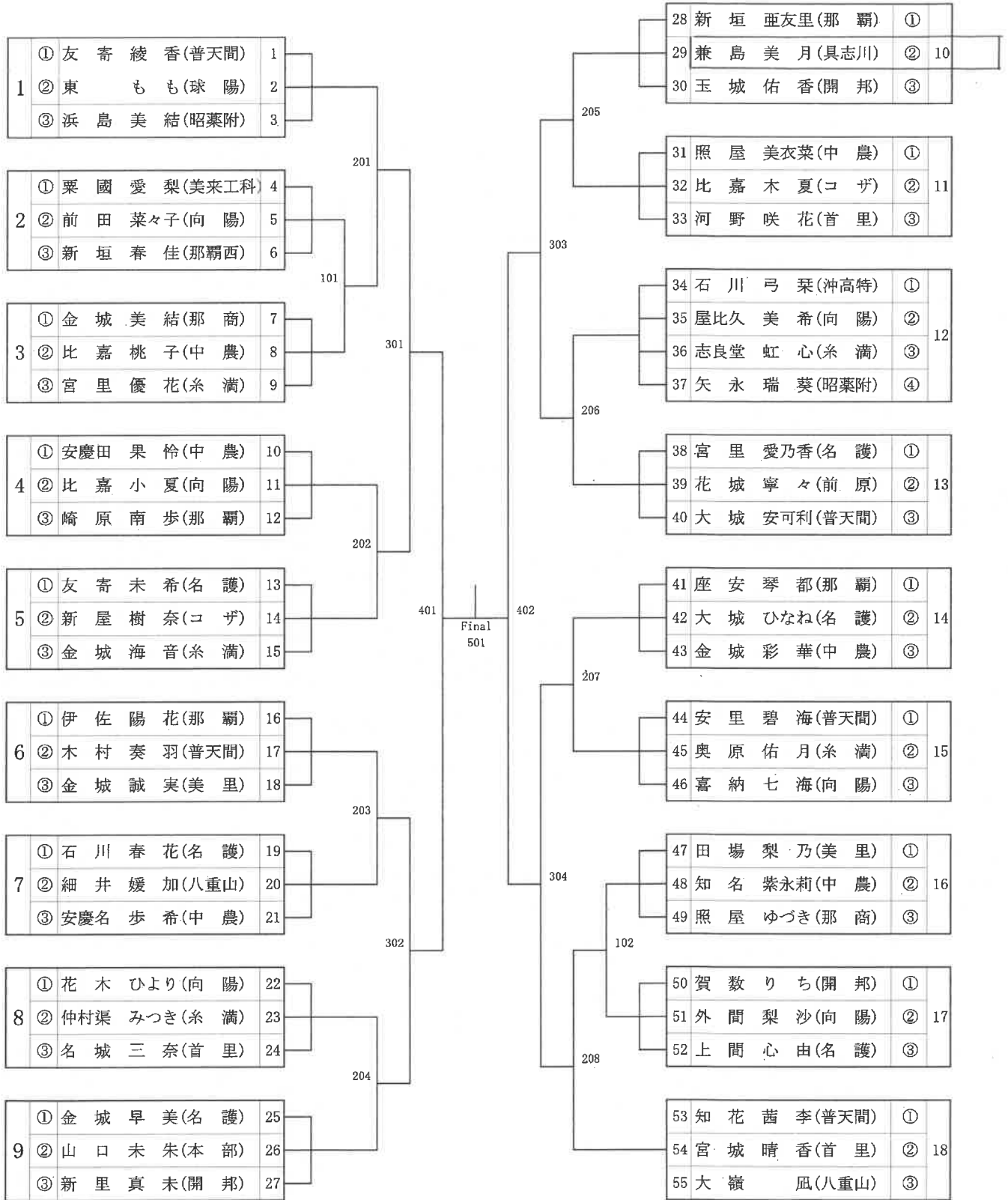
- 1・2日目高校会場駐車→
引率者(教諭)・監督・役員・審判のみ可。
応援団(保護者含む)は公共交通機関をご利用ください。
- 3・4日目県総合体育館駐車→
許容制限有り。駐車出来ない可能性あり。役員及び補助員の指示に従って下さい。
応援団(保護者含む)は、公共交通機関をご利用ください。
学校応援で使用するバスは入れません。入口にて乗降お願いします。

令和元年度 高校新人体育大会 卓球競技 (A)

男子シングルス

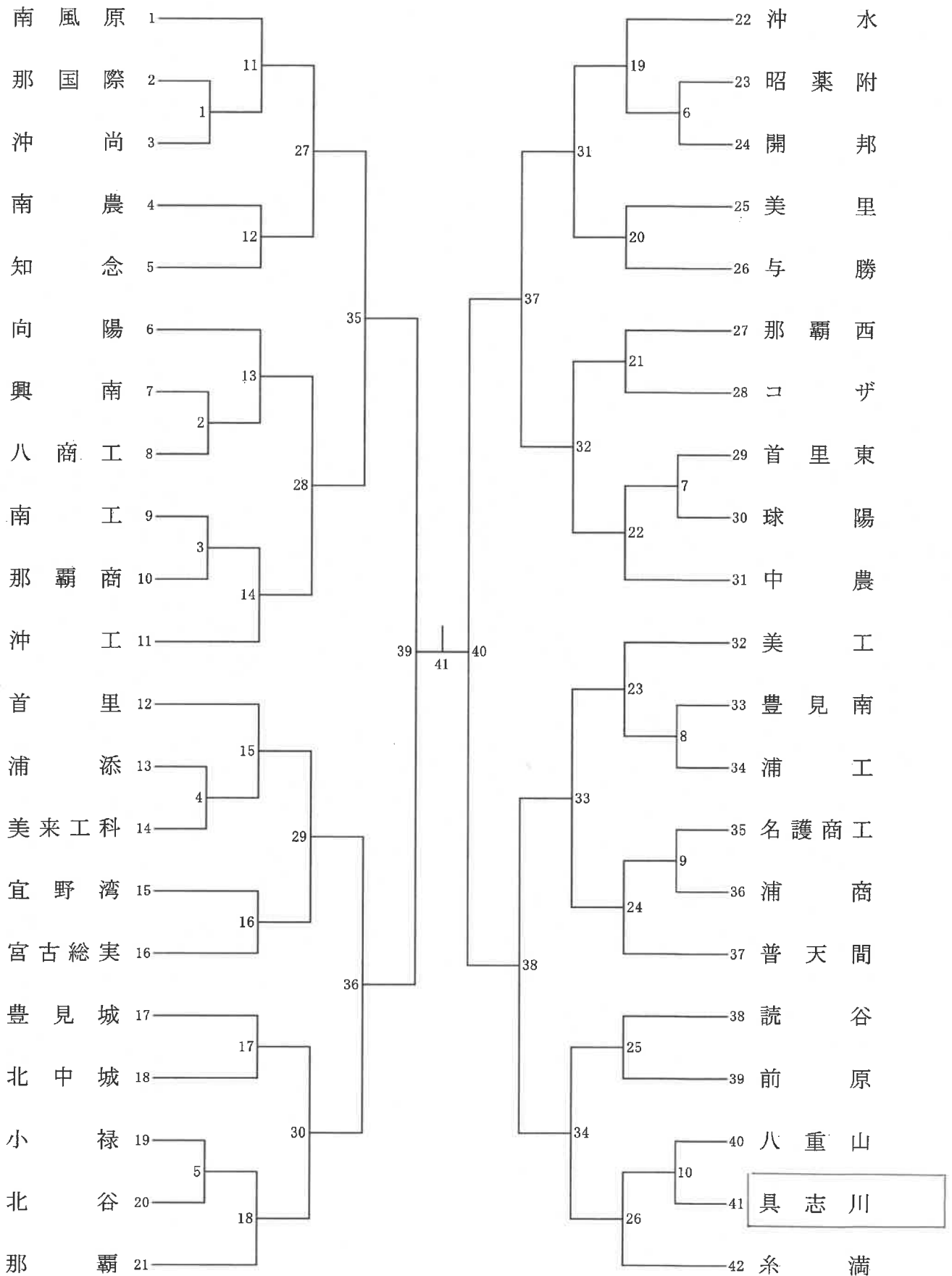


令和元年度 沖縄県高等学校新人体育大会<卓球競技>
女子シングルス



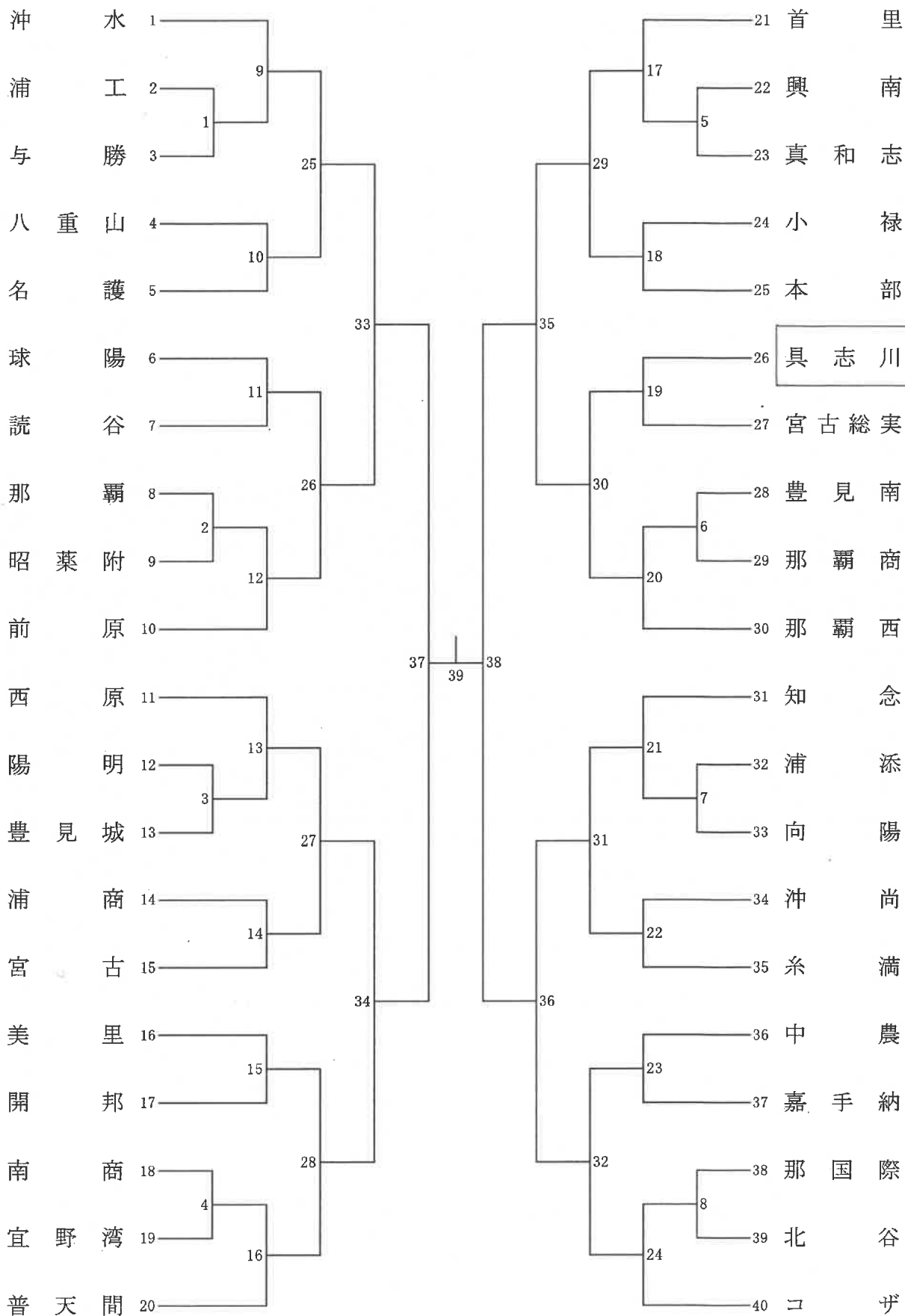
令和元年度 沖縄県高等学校新人体育大会

バドミントン競技 団体戦 男子 令和元年10月26日(土)・27日(日)



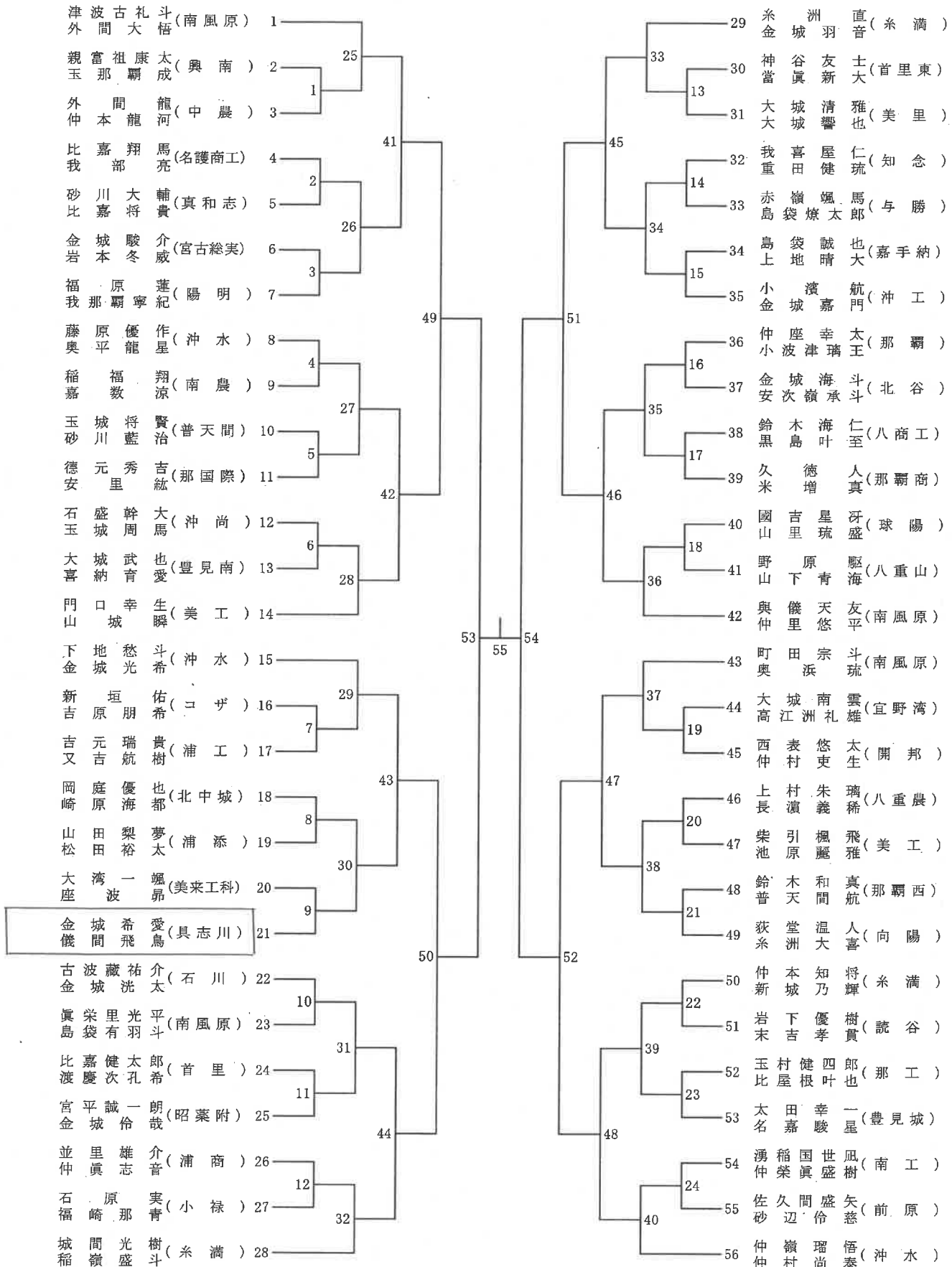
令和元年度 沖縄県高等学校新人体育大会

バドミントン競技 団体戦 女子 令和元年10月26日(土)・27日(日)



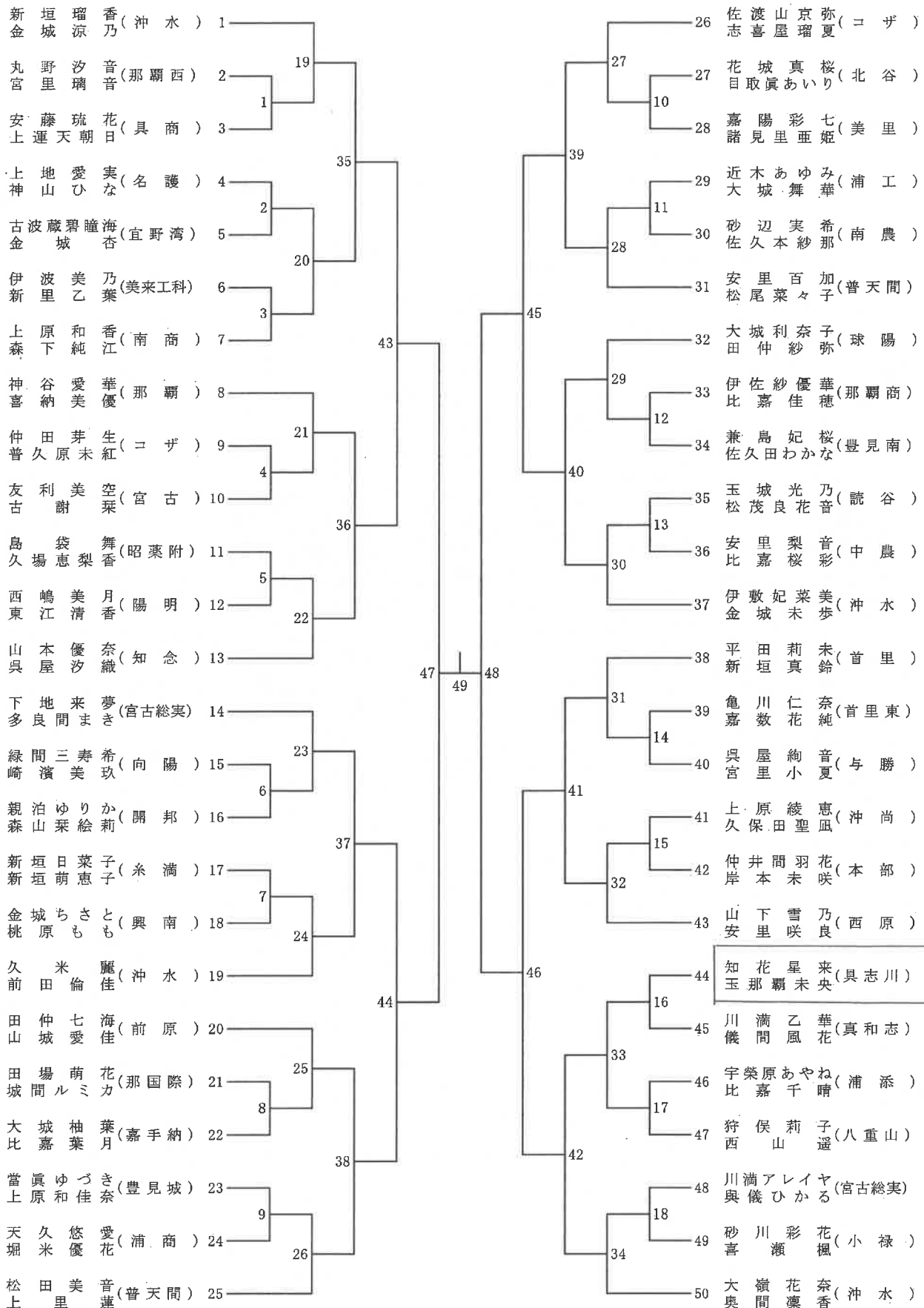
令和元年度 沖縄県高等学校新人体育大会

バドミントン競技 ダブルス男 子令和元年10月25日(金)



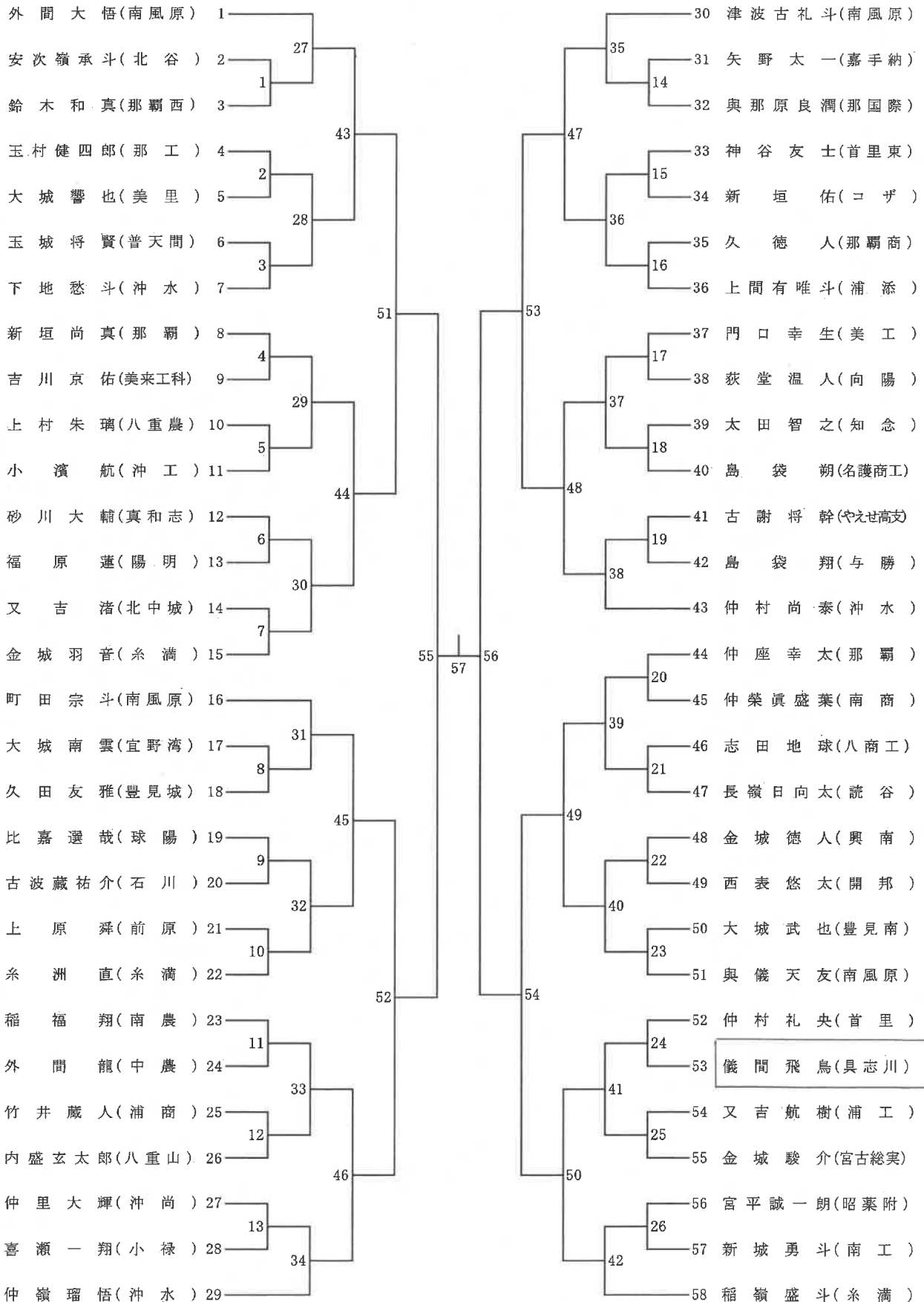
令和元年度 沖縄県高等学校新人体育大会

バドミントン競技 ダブルス女 子令和元年10月25日(金)



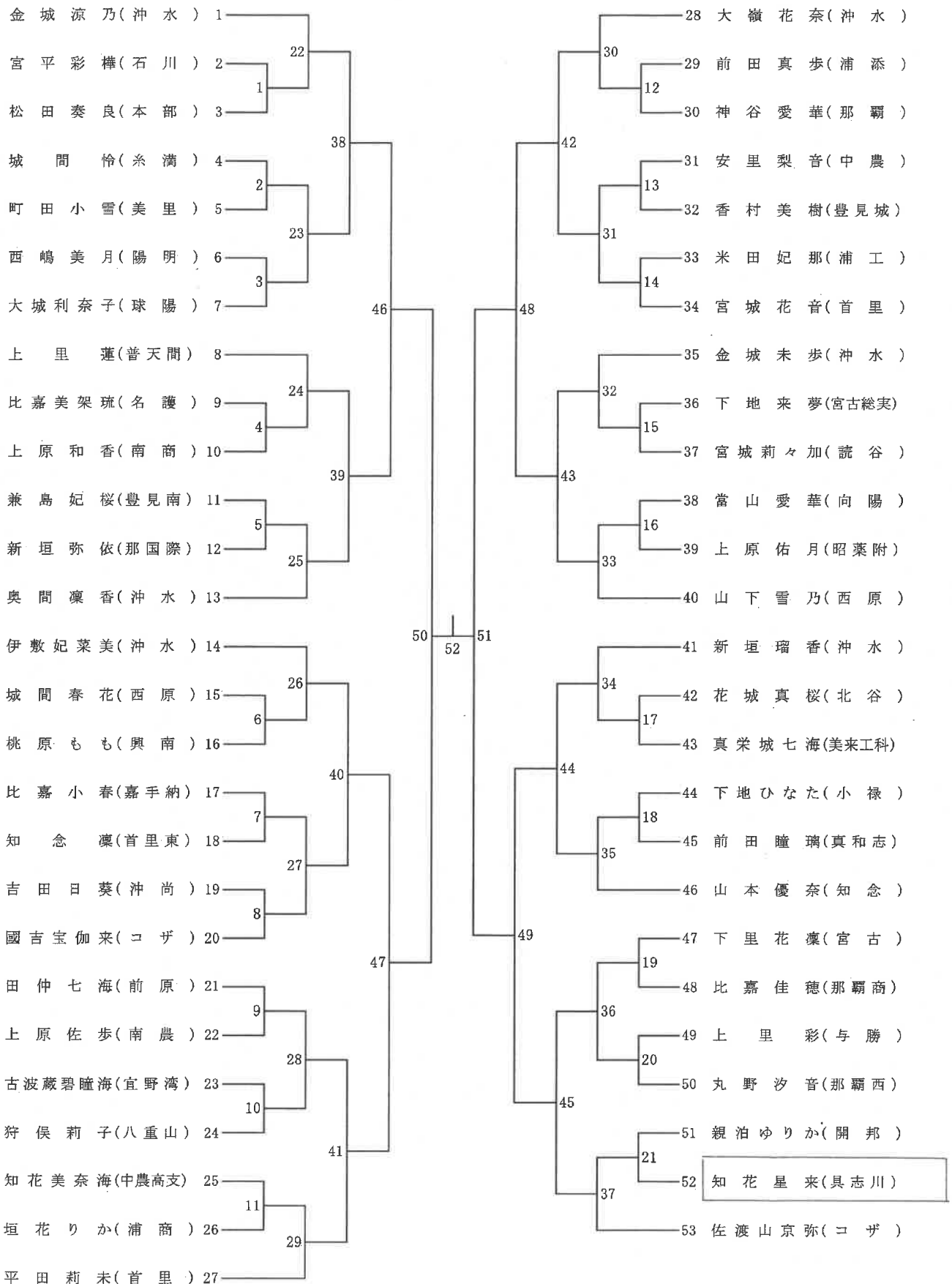
令和元年度 沖縄県高等学校新人体育大会

バドミントン競技 シングルス男 子令和元年10月27日(日)・28日(月)



令和元年度 沖縄県高等学校新人体育大会

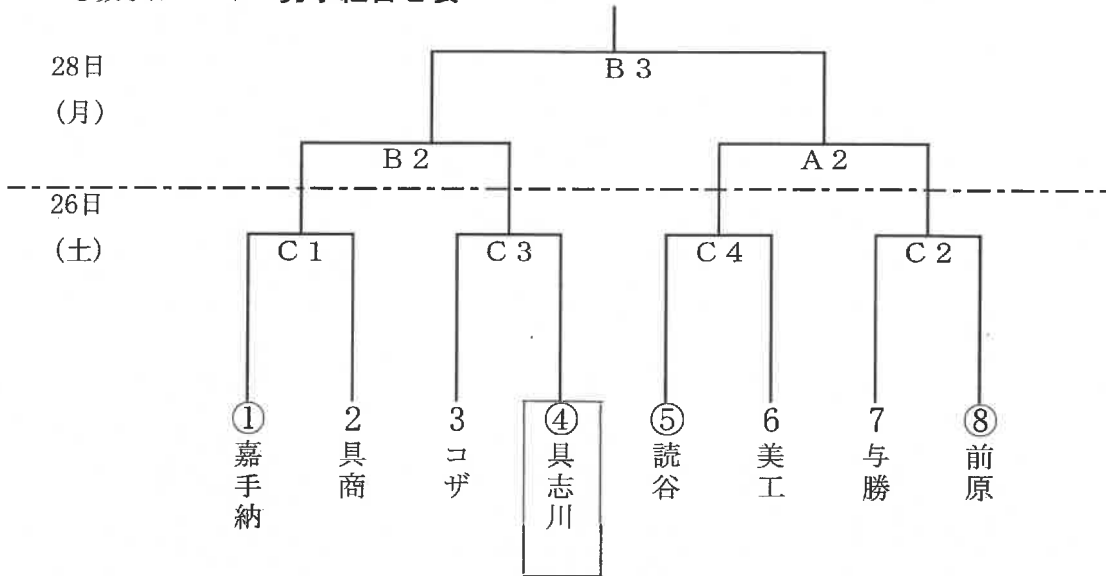
バドミントン競技 シングルス女 子令和元年10月27日(日)・28日(月)



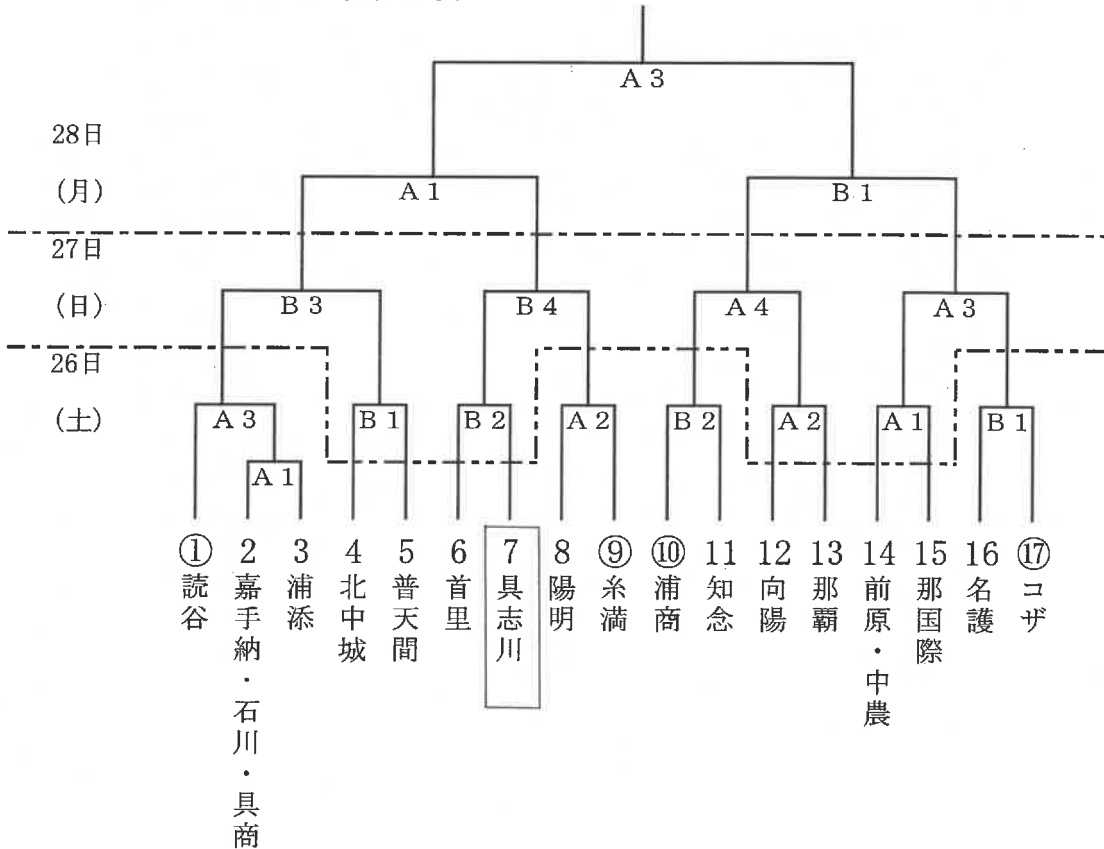
令和元年度 沖縄県高等学校新人体育大会ソフトボール競技

A球場：嘉手納海浜多目的広場（北）駐車場側
 B球場：嘉手納海浜多目的広場（南）球場側
 C球場：恩納村赤間総合運動公園サグラウンド
 試合開始 9時

○数字はシード 男子組合せ表



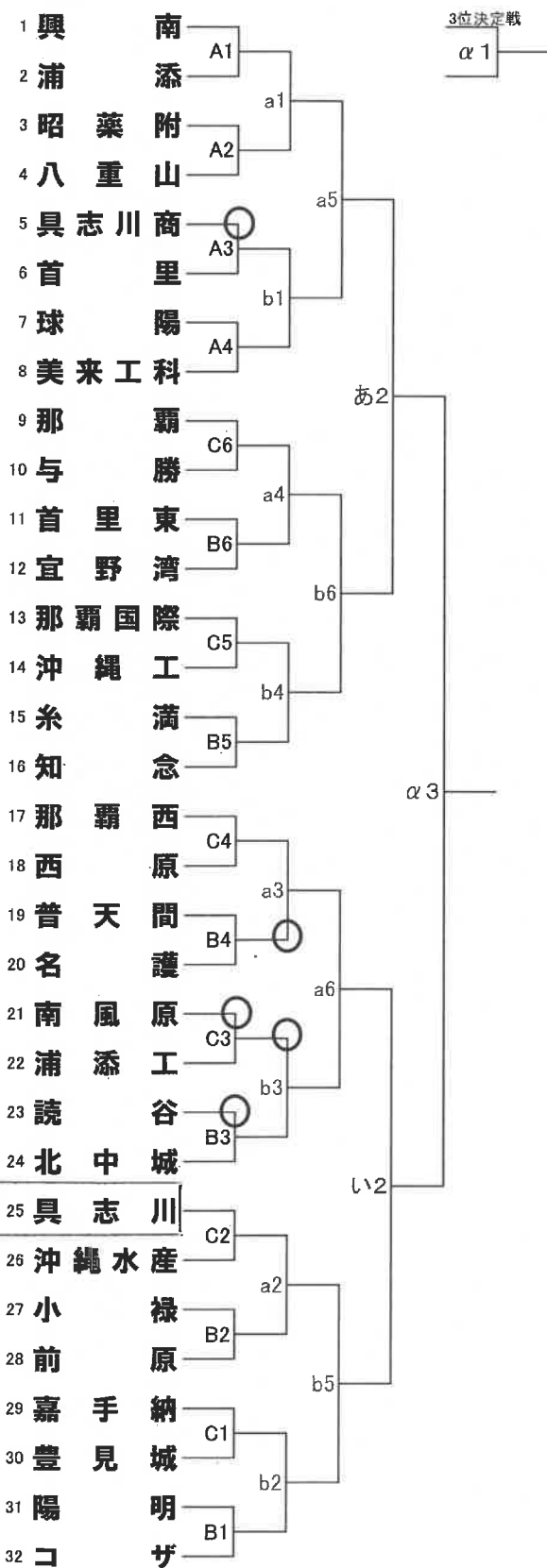
○数字はシード 女子組合せ表



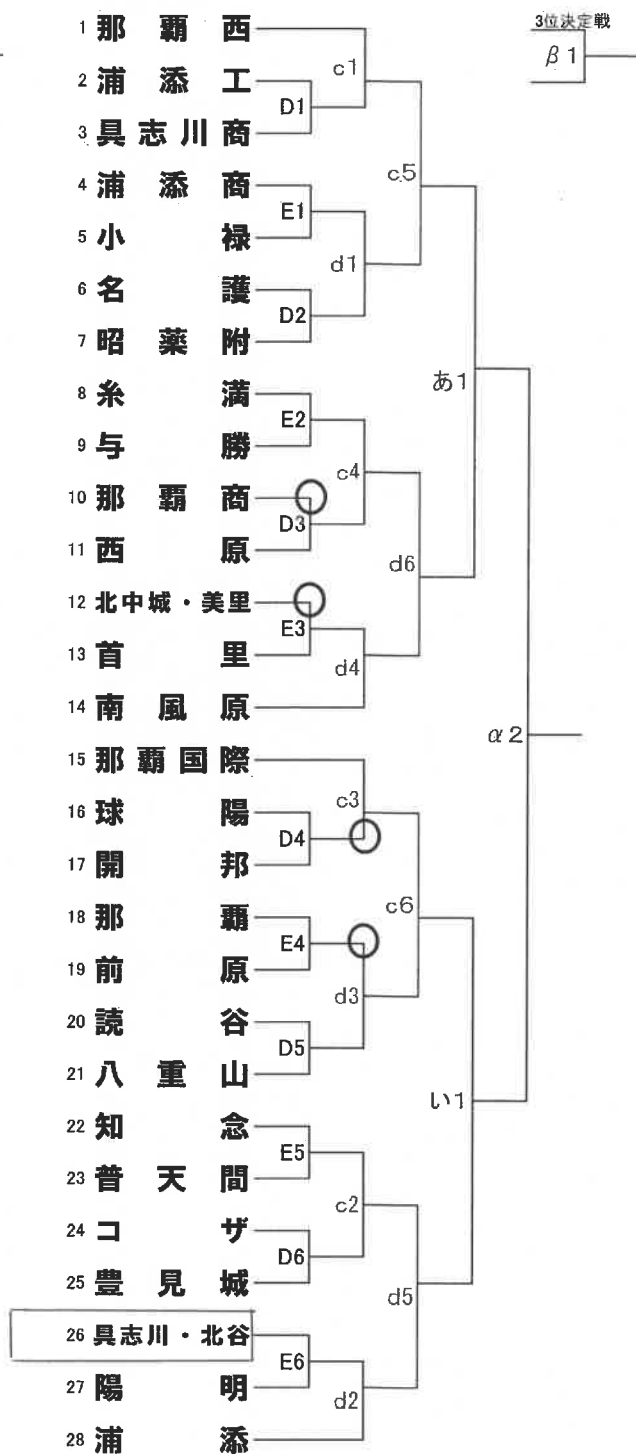
令和元年度沖縄県高等学校新人体育大会ハンドボール競技

令和元年11月2日(土)、3日(日)、4日(月)、5日(火)
東風平体育館・県立武道館・興南高校体育館

<男子の部>



<女子の部>



11月2日(土) A 興南高校体育館
9:30~ B、C 東風平体育館
D、E 県立武道館アリーナ
11月3日(日) a、b 東風平体育館
9:30~ c、d 県立武道館アリーナ
11月4日(月) あ、い 東風平体育館
10:00~
11月5日(火) α、β 東風平体育館
10:00~

令和元年度 県新人レスリング競技大会

期日 : 11月2日(土)・4日(日)
会場 : 北部農林高校体育館

学校対抗戦

- ① 北部農林高等学校
- ② 南風原高等学校

個人対抗戦 男子

51kg級

				新垣奏眞	金城翔也	亀川天海	宮城竜馬	具志有斗	古謝泰斗	勝敗	順位
①	新垣奏眞	南風原	1年								
②	金城翔也	名護	2年								
③	亀川天海	南農	2年								
④	宮城竜馬	北農	1年								
⑤	具志有斗	真和志	1年								
⑥	古謝泰斗	具志川	2年								

- 1 ①-② 2 ③-④ 3 ⑤-⑥
 7 ①-③ 8 ②-⑤ 9 ④-⑥
 12 ①-④ 13 ②-⑥ 14 ③-⑤
 18 ①-⑤ 19 ③-⑥ 20 ②-④
 23 ②-③ 24 ④-⑤ 25 ①-⑥

55kg級

- ① 赤嶺明柳 南風原 1年

60kg級

- ① 徳比嘉未仁 南風原 1年
- ② 大城祐人 北農 1年

65kg級

				比嘉未琉	喜屋武空	仲松天希	仲泊将太郎	玉那覇颯汰	勝敗	順位
①	比嘉未琉	北農	1年							
②	喜屋武空	浦工	1年							
③	仲松天希	南風原	1年							
④	仲泊将太郎	北農	2年							
⑤	玉那覇颯汰	南風原	1年							

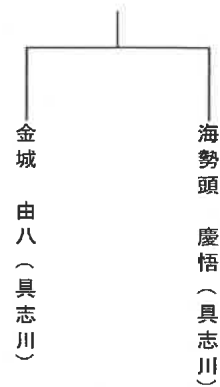
令和元年度 沖縄県高等学校新人体育大会
フェンシング競技日程

令和元年度11月2日(土)

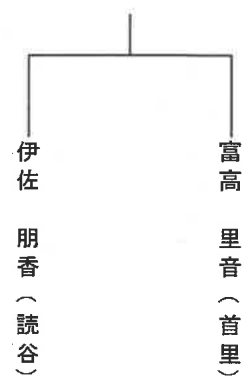
会場：沖縄県総合運動公園 体育館サブアリーナ

時刻	1ピスト
9	
10	用具検査
11	
12	開会式
13	男子フルーレ決勝
14	女子フルーレ決勝
15	閉会式
16	
17	

男子フルーレ
決 勝



女子フルーレ
決 勝



※進行状況により日程を変更することがあります。