

令和 元年度
沖縄県高等学校総合体育大会
対戦表

「志を高く、ひたむきな努力を！」

沖縄県立具志川高等学校

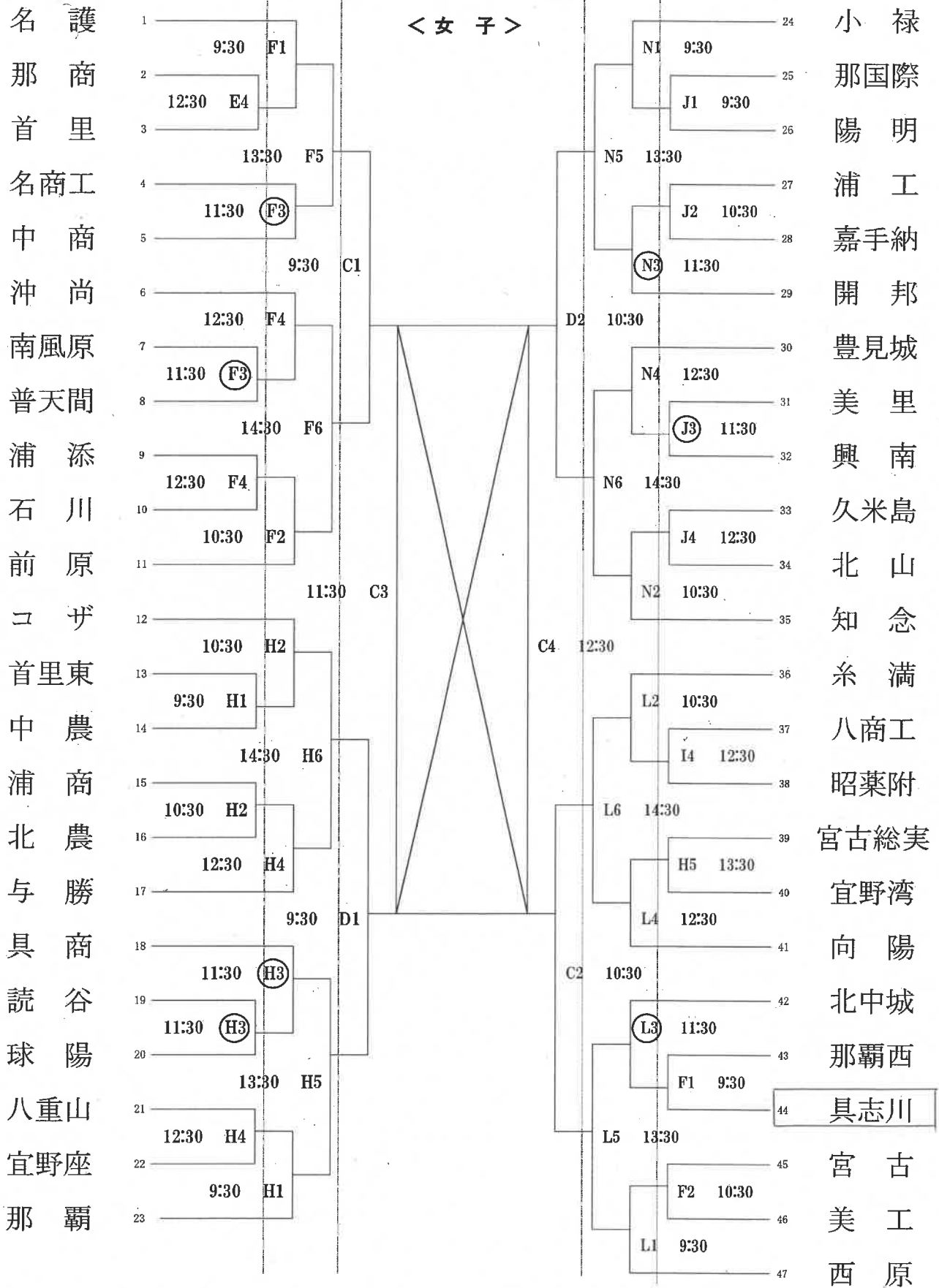
令和元年度県高体連事業計画

○県高校総合体育大会日程・会場（夏季）

No	競技種目	競技日程						競技会場	
		5/31 金	6/1 土	6/2 日	6/3 月	6/4 火	6/5 水		
1	バレーボール	○	○	○	○			那覇市民体育館(3,4)・那覇工業高校・沖縄工業高校・開邦高校・那覇国際・西原高校	
2	バスケットボール	○	○	○	○			普天間高校・美里高校・北谷高校・読谷高校・前原高校・宜野湾市立体育館(3~4)	
3	卓球	○	○	○	○			うるま市石川体育館(6/1~2)・県立武道館(6/3~4)	
4	ソフトテニス	○	○	○	※	※		県総合運動公園庭球場(6/1~3) ※6/4、6/5は予備日	
5	サッカー	5/25, 26, 28, 29, 31, 6/1, 2							金武町フットボールセンター・恩納村赤間運動場・南城市陸上競技場・ごさる陸上競技場・西原町民陸上競技場・黄金森公園陸上競技場・東風平公園サッカー場・新都心多種目球技場・県総合運動公園蹴球場
6	バドミントン	5/25~29							那覇市民体育館(25~27)・真和志高校(25)・西崎総合体育館(28・29)
7	ソフトボール	○	○	○	※			読谷村運動広場及び多目的広場	
8	剣道	5/25, 26							沖縄県立武道館メインアリーナ
9	柔道	○	○					沖縄県立武道館3階錬成道場	
10	ボクシング	○	○	○	○	○		沖縄水産高校	
11	弓道	○	○					奥武山公園弓道場	
12	空手道	○	○	○				21世の森体育館	
13	相撲	○						うるま市具志川ドーム	
14	ウェイトリフティング	○	○					糸満高校	
15	体操	○	○					県総合運動公園体育館	
16	ラグビーフットボール	○	○			○	○	21世紀の森ラグビー場	
17	陸上競技	5/25	5/26	5/27	5/28			タビック県総ひやごんスタジアム	
18	ハンドボール	○	○	○	○			沖縄市体育館(6/4) 東風平体育館・県立武道館アリーナ・浦添市民体育館・具志頭体育館・那覇西高校	
19	テニス	5/25	5/26	5/27	5/28	5/29		県総合運動公園庭球場・レクドームテニスコート	
20	レスリング	○	○					南風原高校	
21	水泳	○	○					奥武山プール (水球競技: 5/19(日) 奥武山プール)	
22	なぎなた	○	○					知念高校	
23	アーチェリー	○	○					1日: 鏡が丘特別支援学校 2日: 宜野湾高校	
24	自転車	5/11	5/12	5/13				トラックレース: 沖縄県総合運動公園自転車競技場(5/11, 5/13)、ロードレース: 大保ダム(5/12)	
25	カヌー	5/25							糸満市西崎報得川
26	ボート	○	○					大宜味村塩屋湾特設ボート場	
27	フェンシング	○	○					県総合運動公園体育館サブアリーナ	
28	ゴルフ	5/24							オーシャンキャッスルカントリークラブ
29	ヨット	○	○					与那原マリーナ	
30	ボウリング				○	○		レーントウセントラル(北中城)	
31	ホッケー		○					北山高等学校	

令和元年度 沖縄県高等学校総合体育大会
バレーボール競技

<女子>



6月1日(土) 6月2日(日) 6月3日(月) 6月4日(火) 6月3日(月) 6月2日(日) 6月1日(土)

	コート A・B・C・D	コート E・F	コート G・H	コート I・J	コート K・L	コート M・N
試合会場	那覇市民体育館	那覇工業高校	沖縄工業高校	開邦高校	西原高校	那覇国際高校

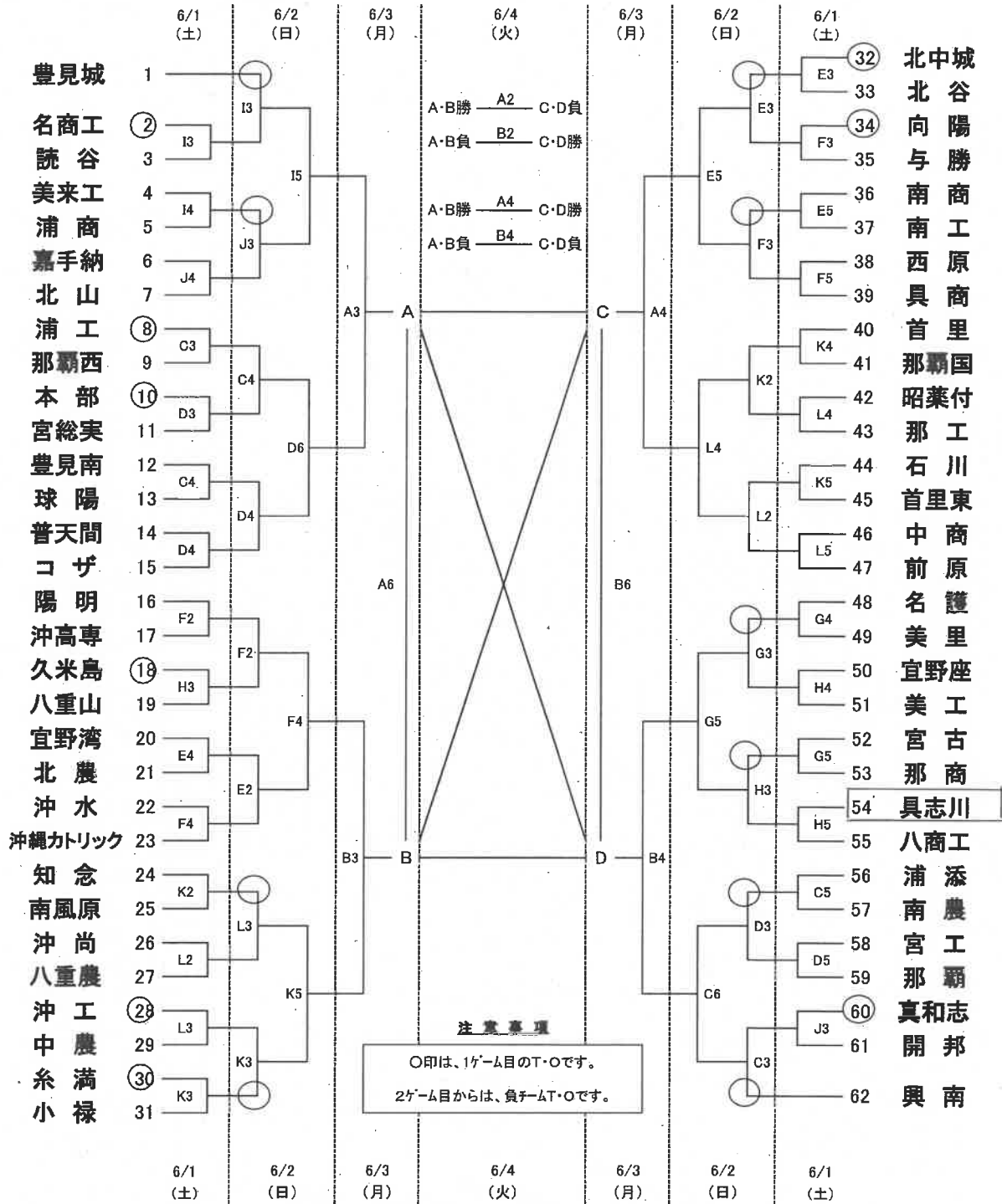
※ 第1試合開始時刻 9:30(2日目以降 10:00) ※ 第3試合の両チームは第1試合の補助員

令和元年度 沖縄県高等学校総合体育大会(バスケットボール競技)

	1・2日目	3・4日目
1試合目	9:00	9:00
2試合目	10:30	10:40
3試合目	12:00	12:20
4試合目	13:30	14:00
5試合目	15:00	15:40
6試合目	16:30	17:20

男子の部

会場	A・B	… 宜野湾市立体育館
	C・D	… 普天間高校
	E・F	… 北谷高校
	G・H	… 美里高校
	I・J	… 読谷高校
	K・L	… 前原高校



※重要※ 厳守するようにご協力をお願いします。

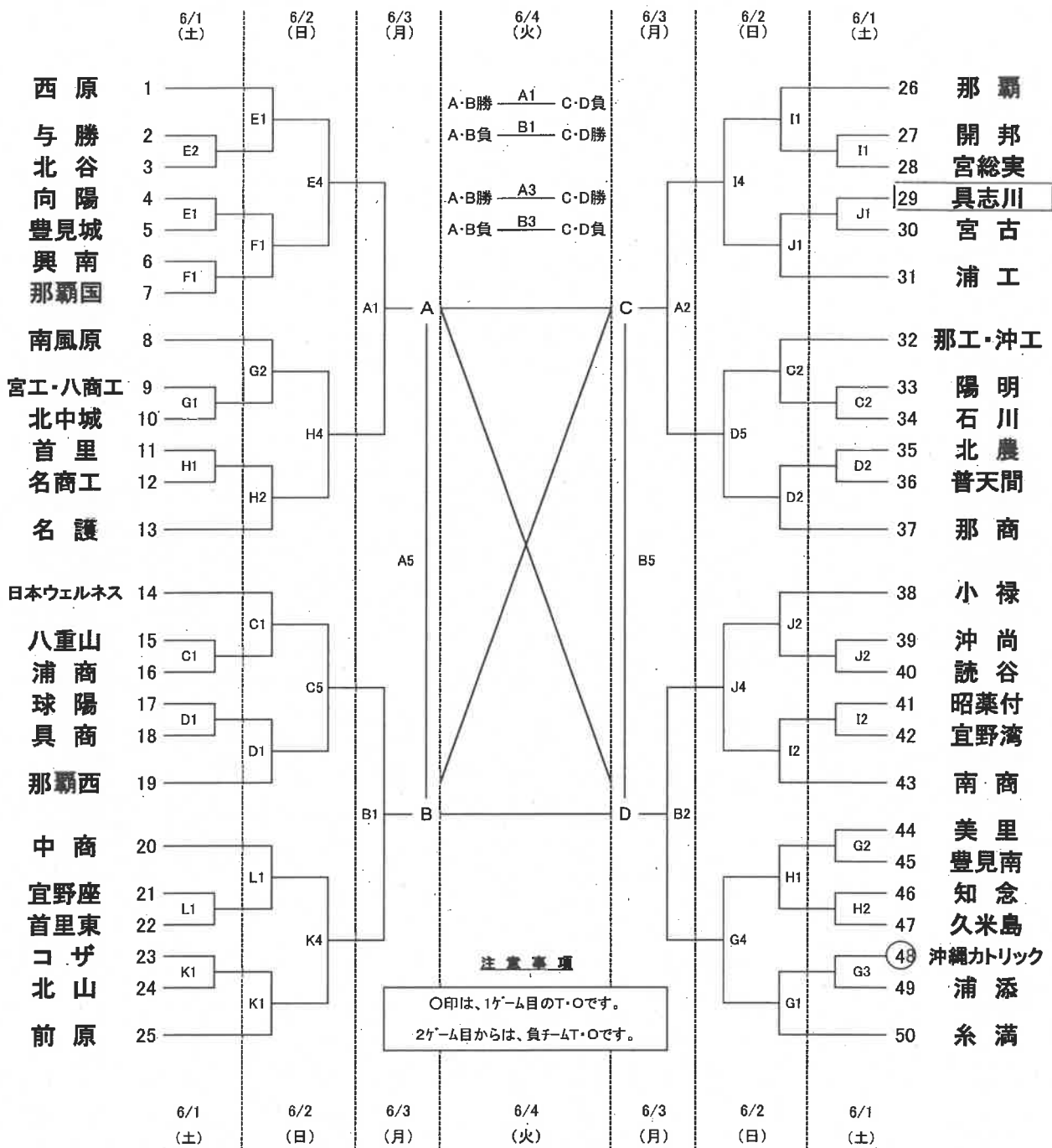
- 1・2日目高校会場駐車→
引率者(教諭)・監督・役員・審判のみ可。
応援団(保護者含む)は公共交通機関をご利用ください。
- 3・4日目宜野湾市立体育館駐車→
許容制限有り。駐車出来ない可能性あり。役員及び補助員の指示に従って下さい。
応援団(保護者含む)は、公共交通機関をご利用ください。
学校応援で使用するバスは入れません。入口にて乗降をお願いします。

令和元年度 沖縄県高等学校総合体育大会(バスケットボール競技)

	1・2日目	3・4日目
1試合目	9:00	9:00
2試合目	10:30	10:40
3試合目	12:00	12:20
4試合目	13:30	14:00
5試合目	15:00	15:40
6試合目	16:30	17:20

女子の部

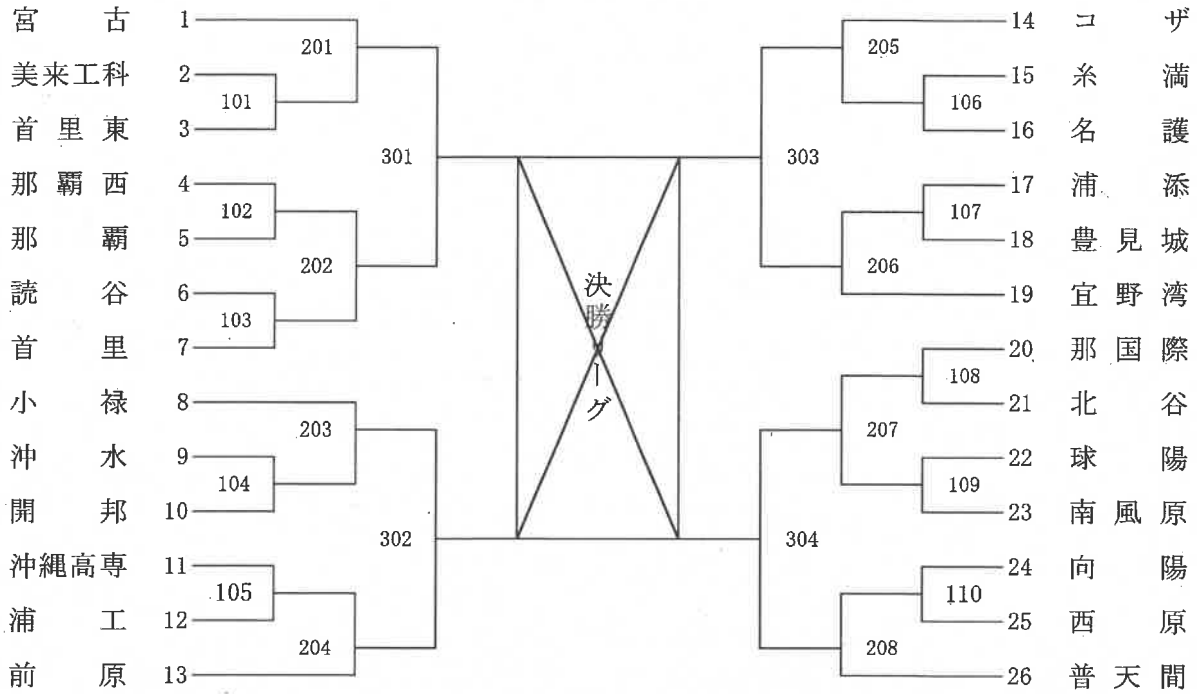
会場	A・B	...	宜野湾市立体育館
	C・D	...	普天間高校
	E・F	...	北谷高校
	G・H	...	美里高校
	I・J	...	読谷高校
	K・L	...	前原高校



※重要※ 厳守するようご協力をお願いします。

- 1・2日目 高校会場駐車→
引率者(教諭)・監督・役員・審判のみ可。
応援団(保護者含む)は公共交通機関をご利用ください。
- 3・4日目 宜野湾市立体育館駐車→
許容制限有り。駐車出来ない可能性あり。役員及び補助員の指示に従って下さい。
応援団(保護者含む)は、公共交通機関をご利用ください。
学校応援で使用するバスは入れません。入口にて乗降をお願いします。

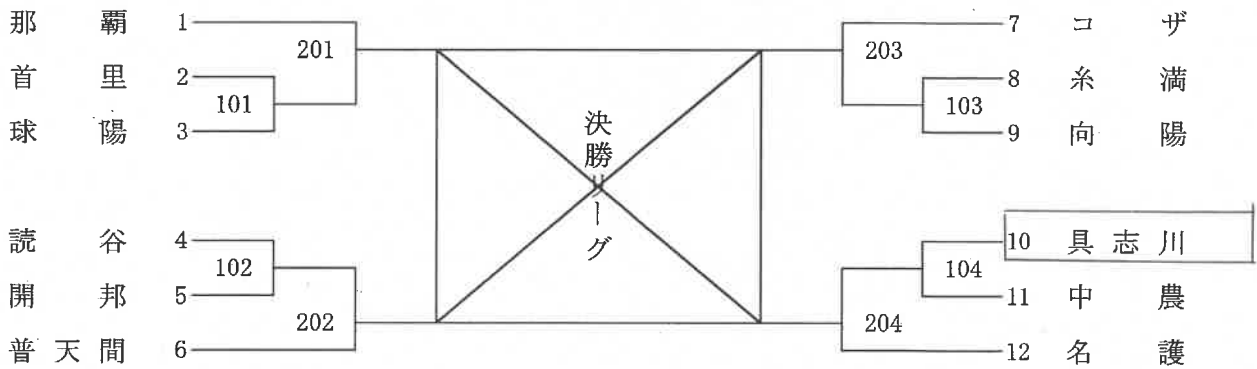
令和元年度沖縄県高等学校総合体育大会
 <卓球競技>
 男子学校対抗



男子 決勝リーグ

					得点	順位
1		-	-	-		
2	-		-	-		
3	-	-		-		
4	-	-	-			

女子学校対抗

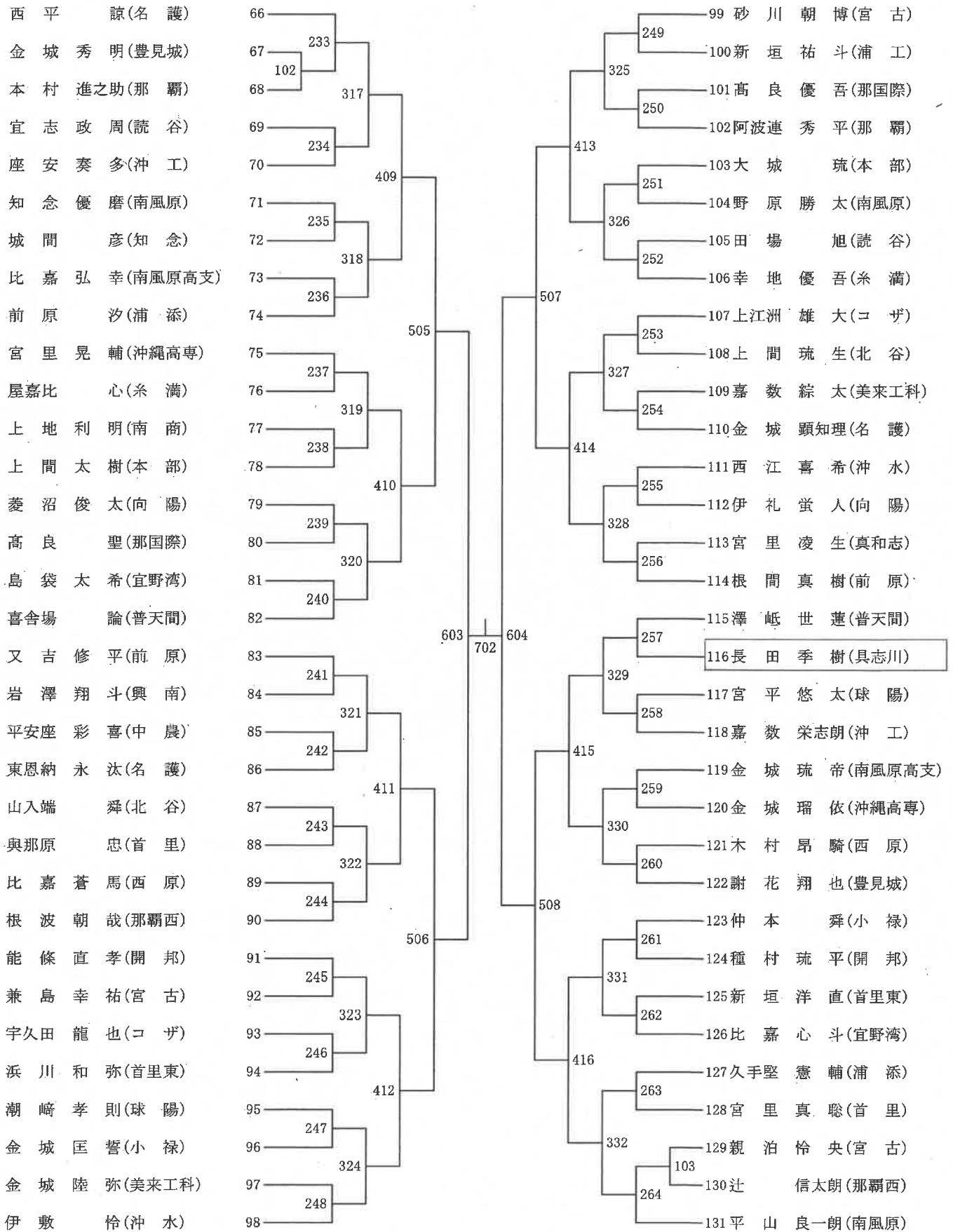


女子 決勝リーグ

					得点	順位
1		-	-	-		
2	-		-	-		
3	-	-		-		
4	-	-	-			

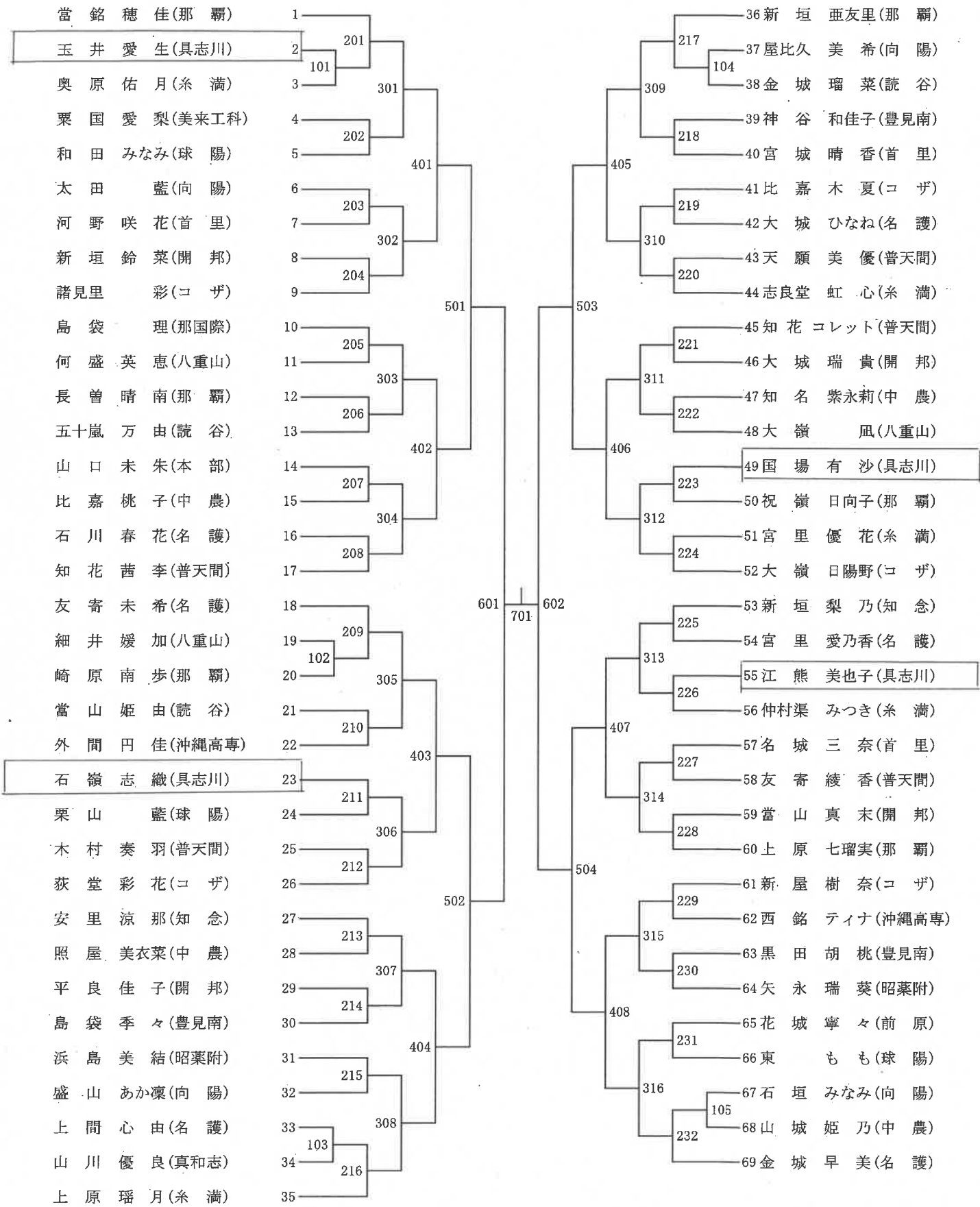
卓球競技 (B)

男子シングルス



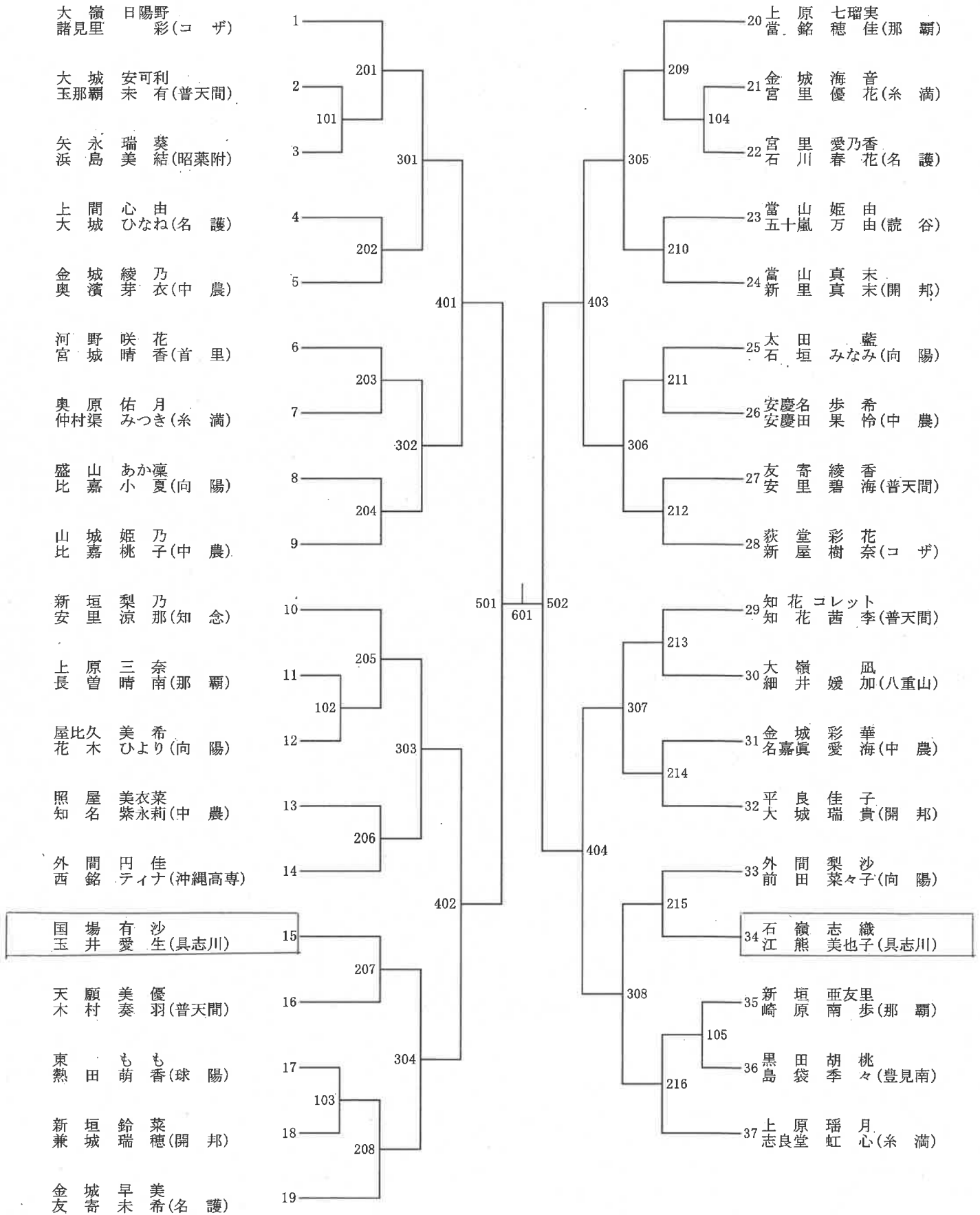
卓球競技

女子シングルス

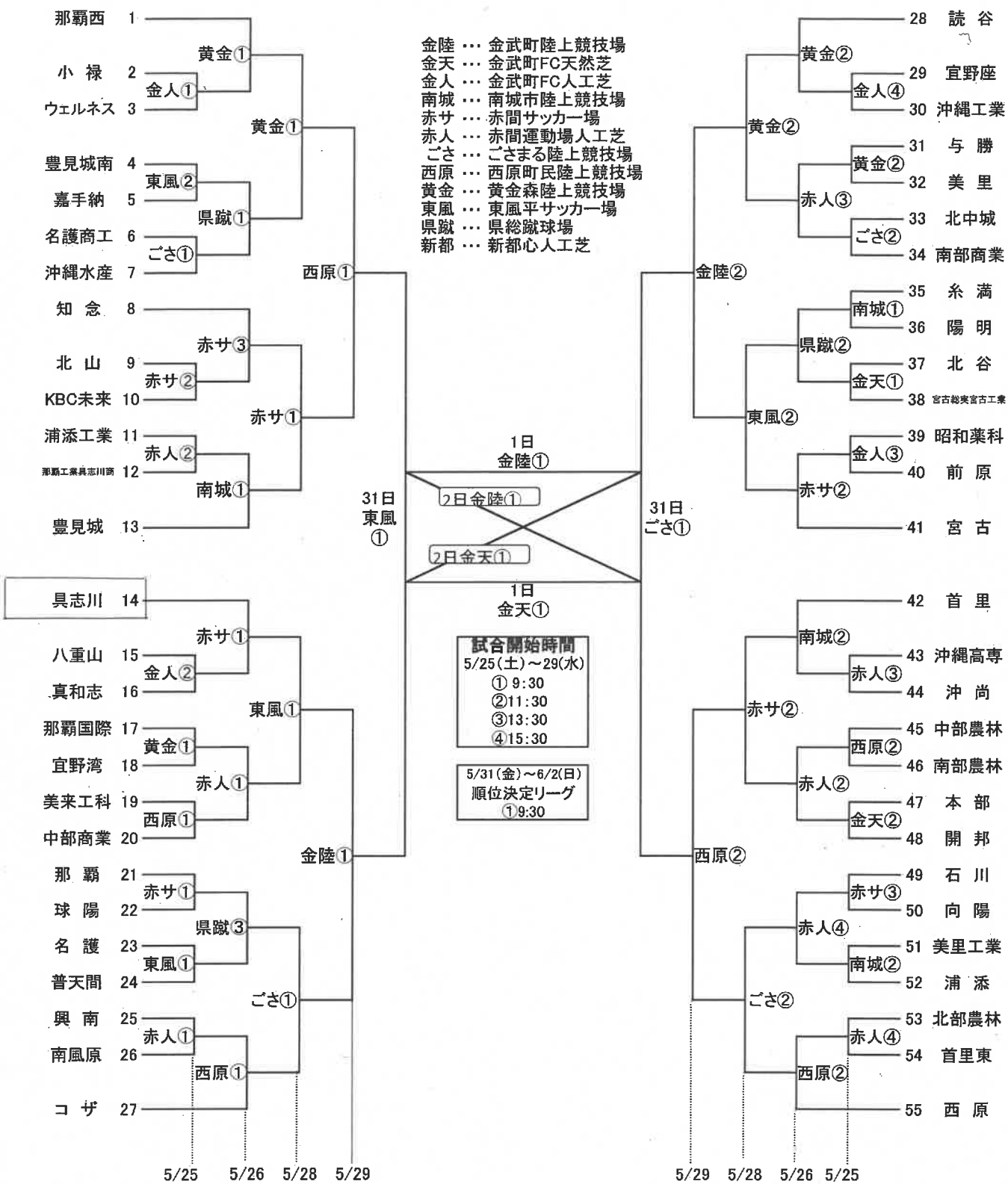


卓球競技

女子ダブルス



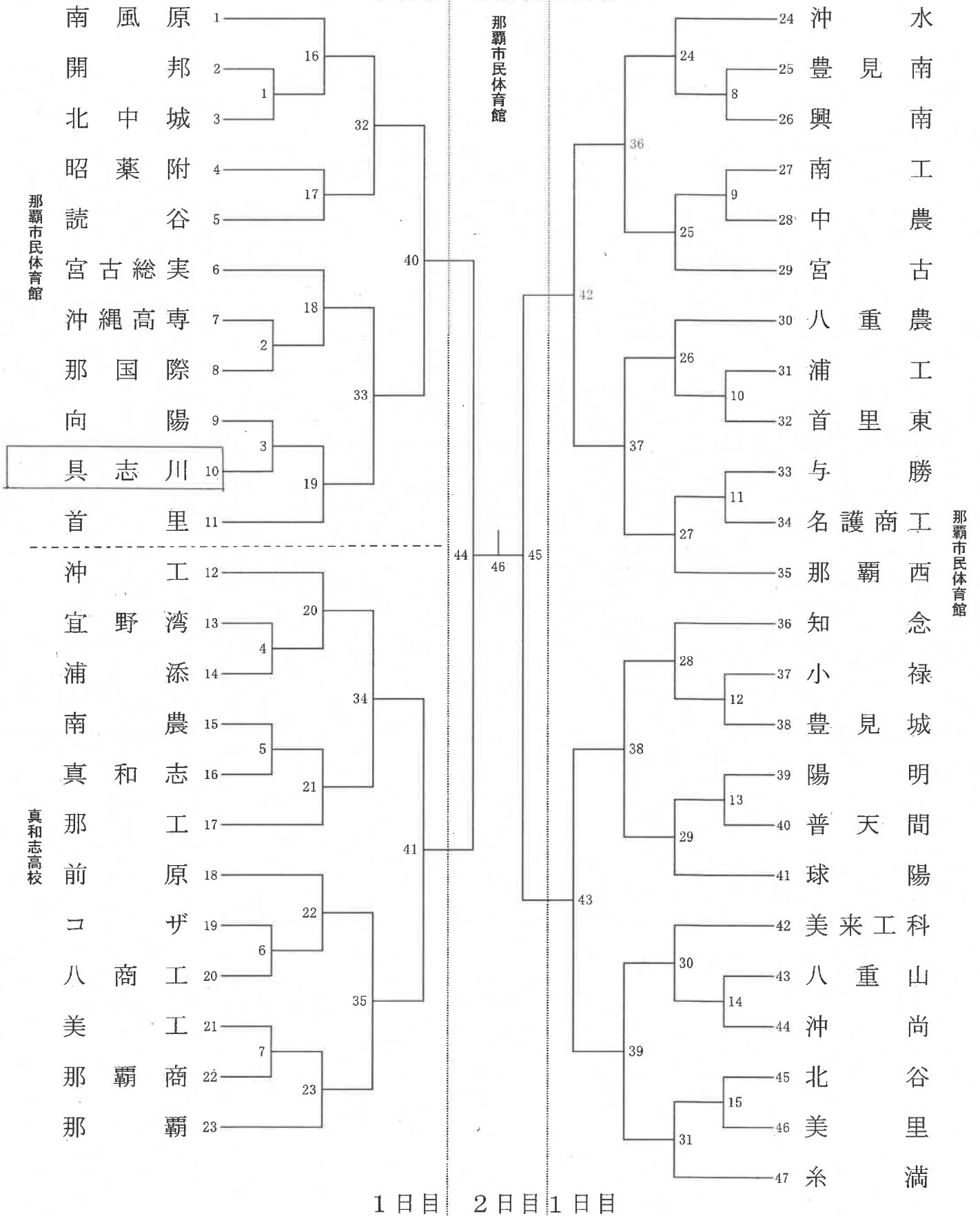
令和元年度 第55回 沖縄県高等学校総合体育大会サッカー競技(男子)



令和元年度 沖縄県高等学校総合体育大会

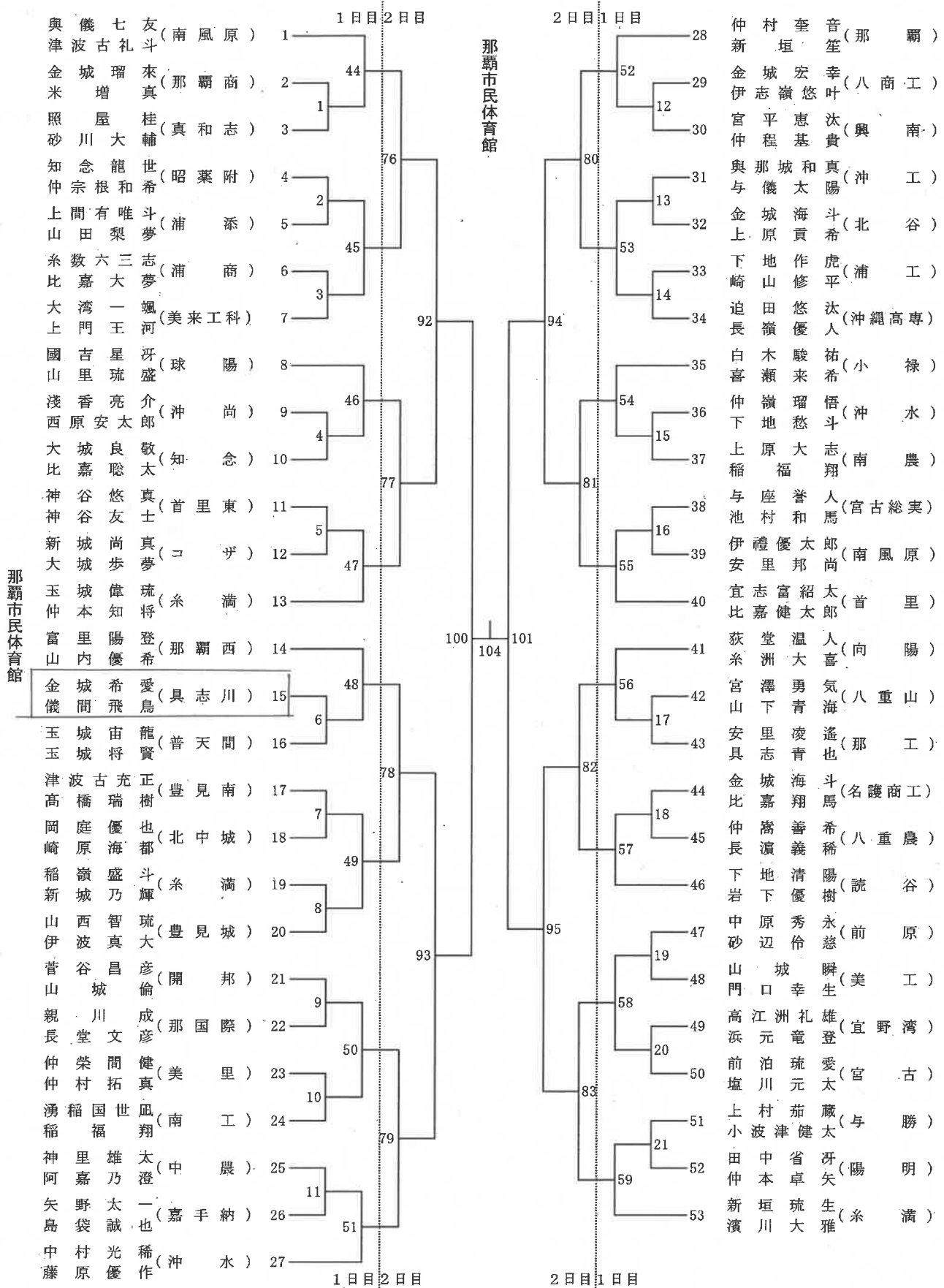
バドミントン競技 団体戦 男子 令和元年5月25日(土)~26日(日)

1日目 2日目 1日目



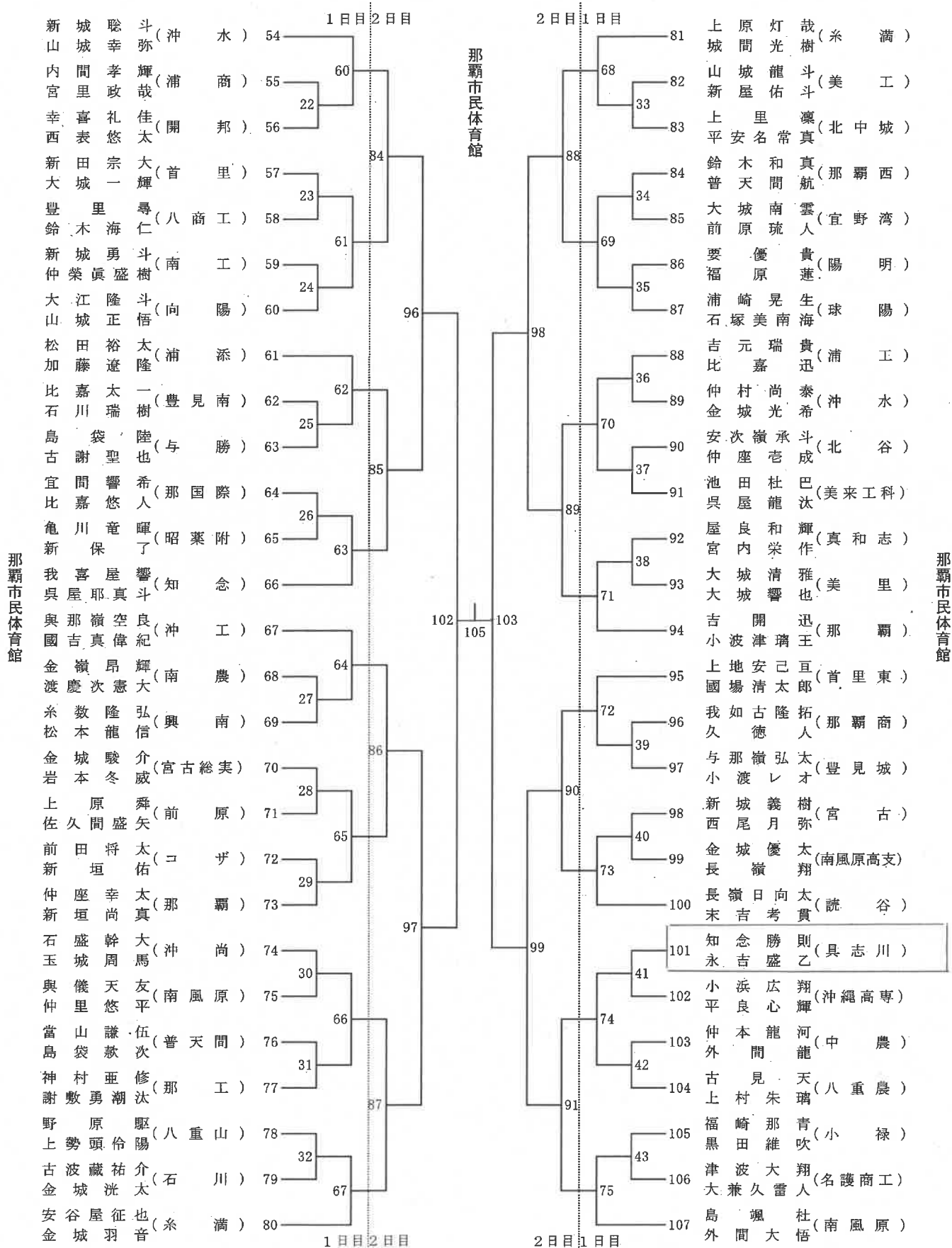
令和元年度 沖縄県高等学校総合体育大会 (A)

バドミントン競技 ダブルス 男子 令和元年5月26日(日)~27日(月)



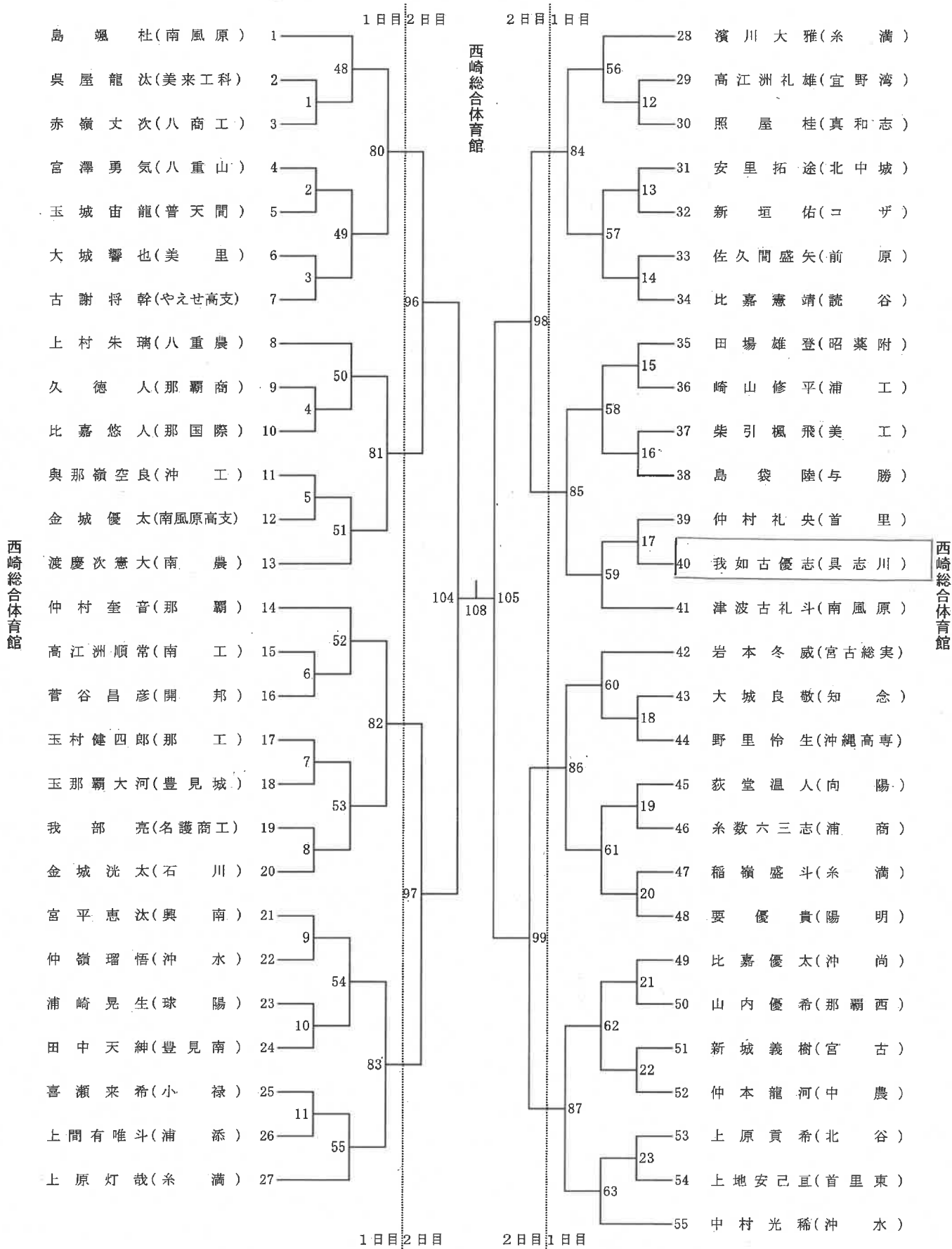
令和元年度 沖縄県高等学校総合体育大会 (B)

バドミントン競技 ダブルス 男子 令和元年5月26日(日)~27日(月)



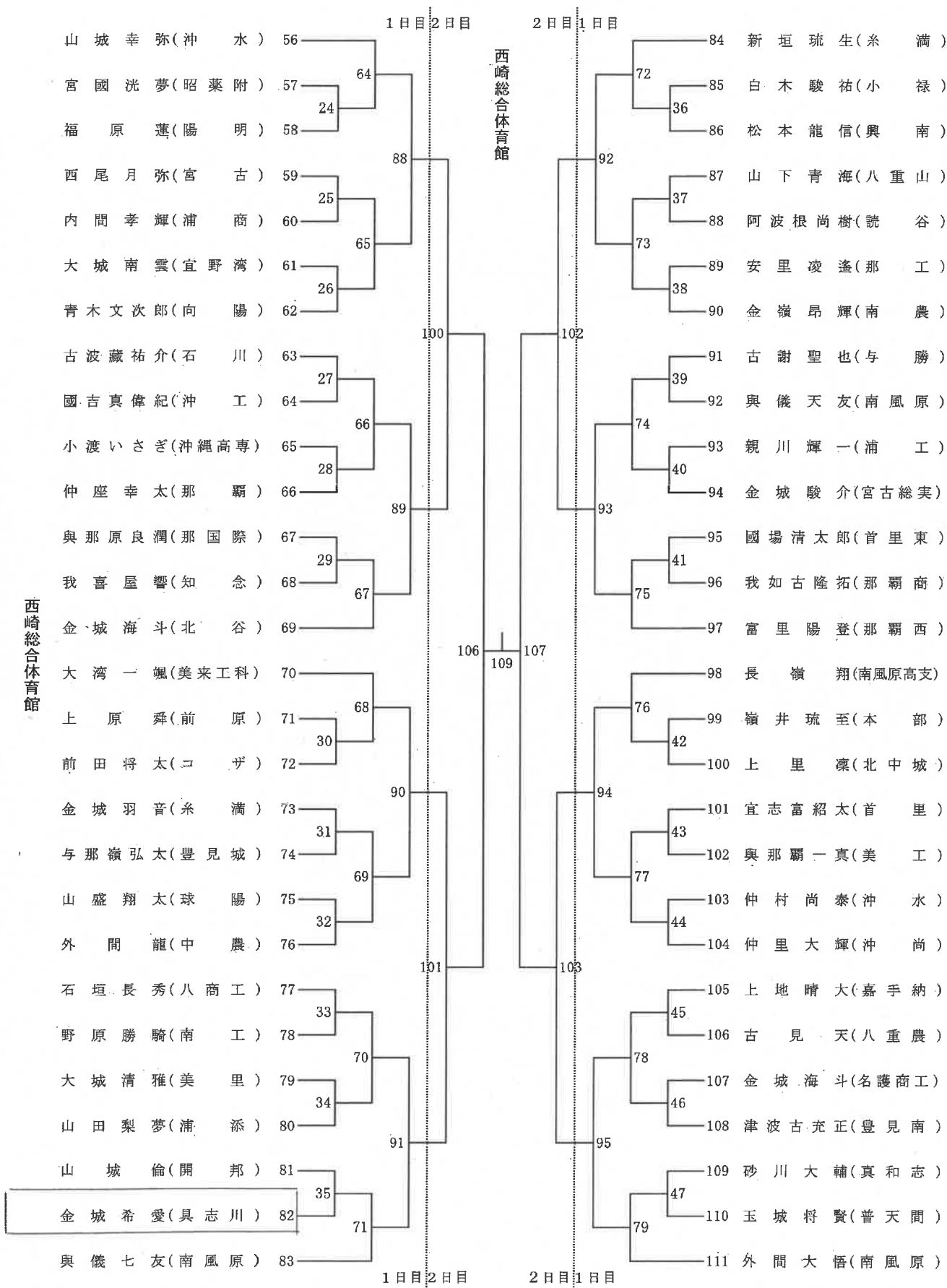
令和元年度 沖縄県高等学校総合体育大会 (A)

バドミントン競技 シングルス 男子 令和元年5月28日(火)～29日(水)



令和元年度 沖縄県高等学校総合体育大会 (B)

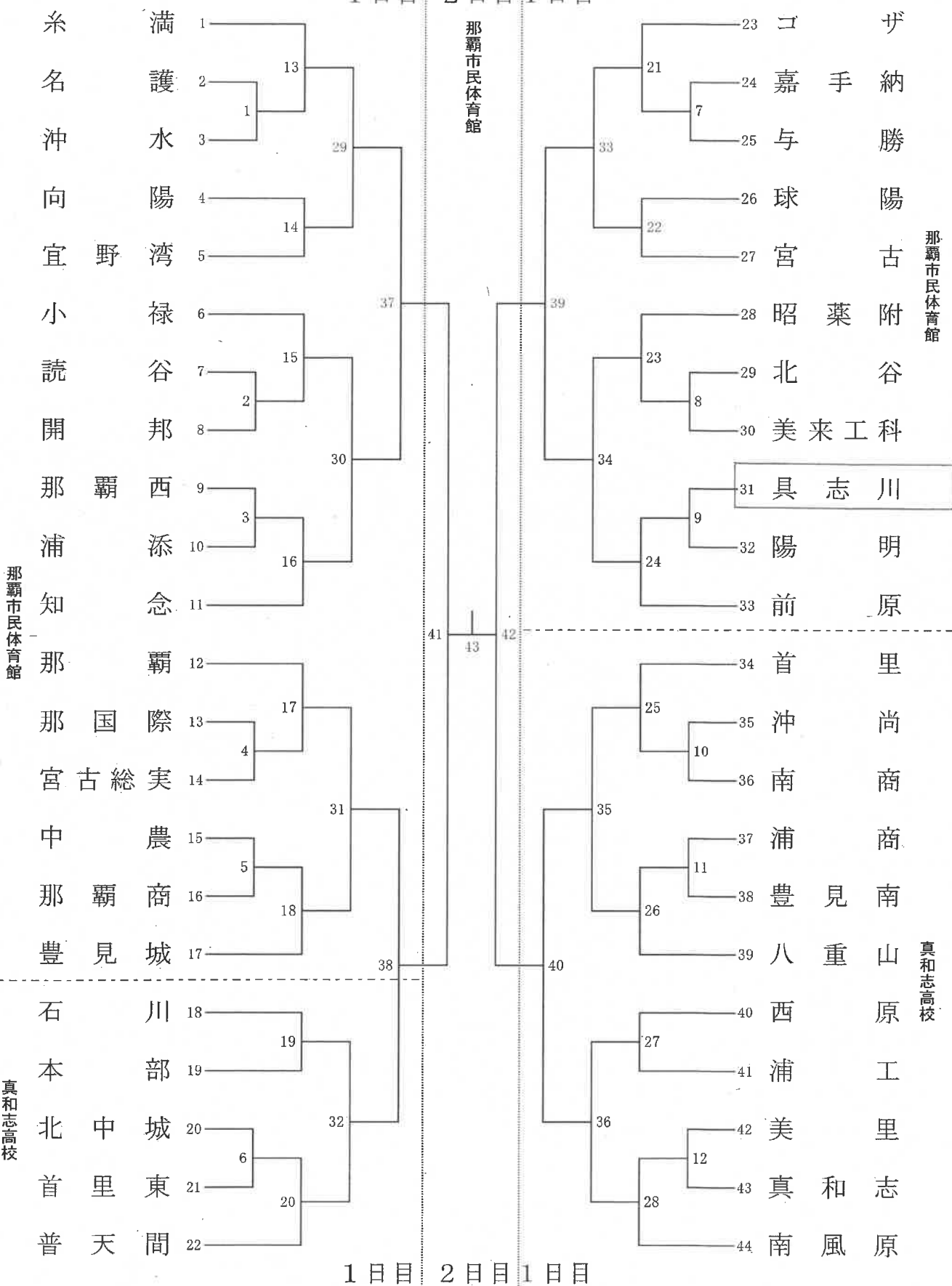
バドミントン競技 シングルス 男子 令和元年5月28日(火)～29日(水)



令和元年度 沖縄県高等学校総合体育大会

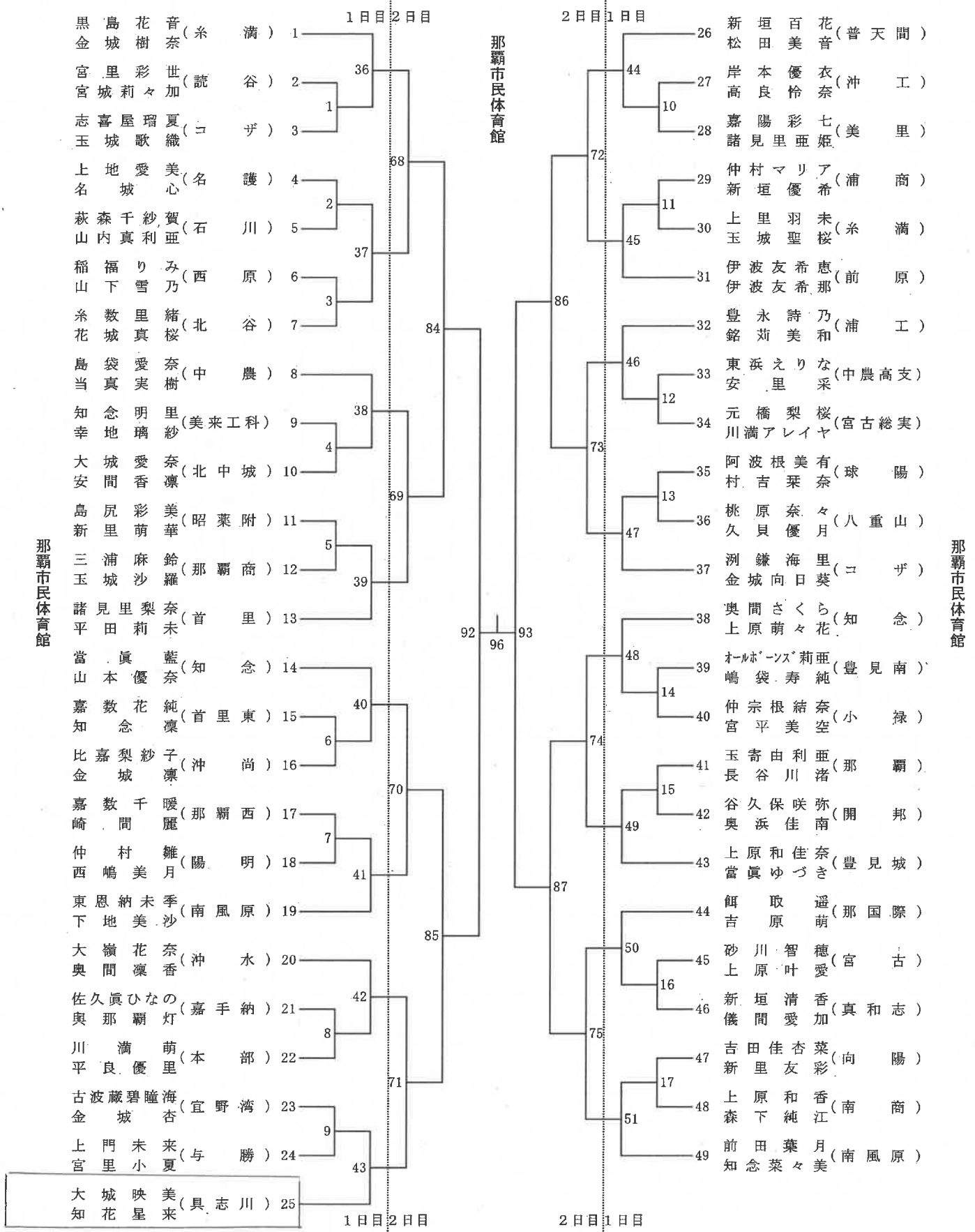
バドミントン競技 団体戦 女子 令和元年5月25日(土)～26日(日)

1日目 2日目 1日目



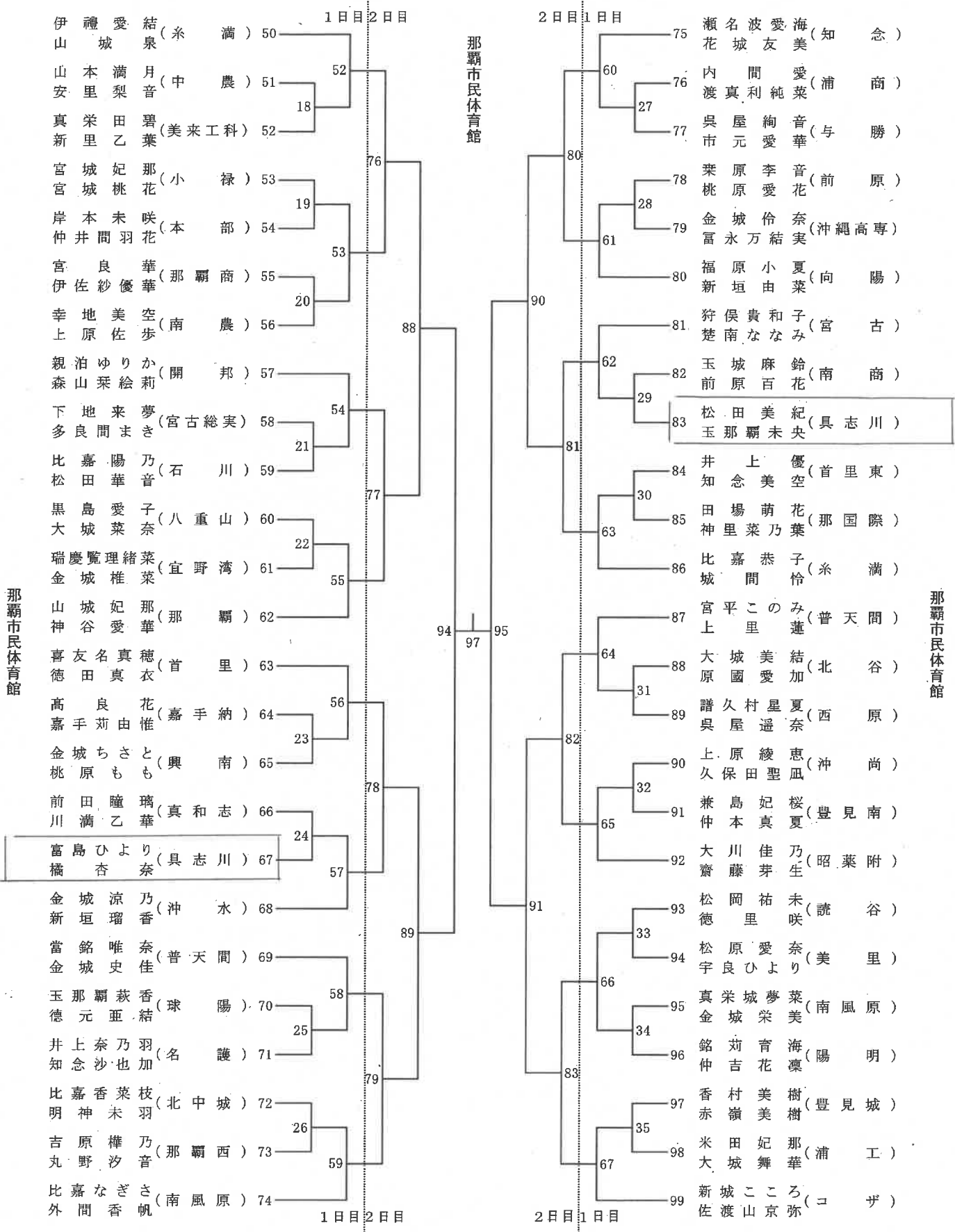
令和元年度 沖縄県高等学校総合体育大会 (A)

バドミントン競技 ダブルス 女子 令和元年5月26日(日)~27日(月)



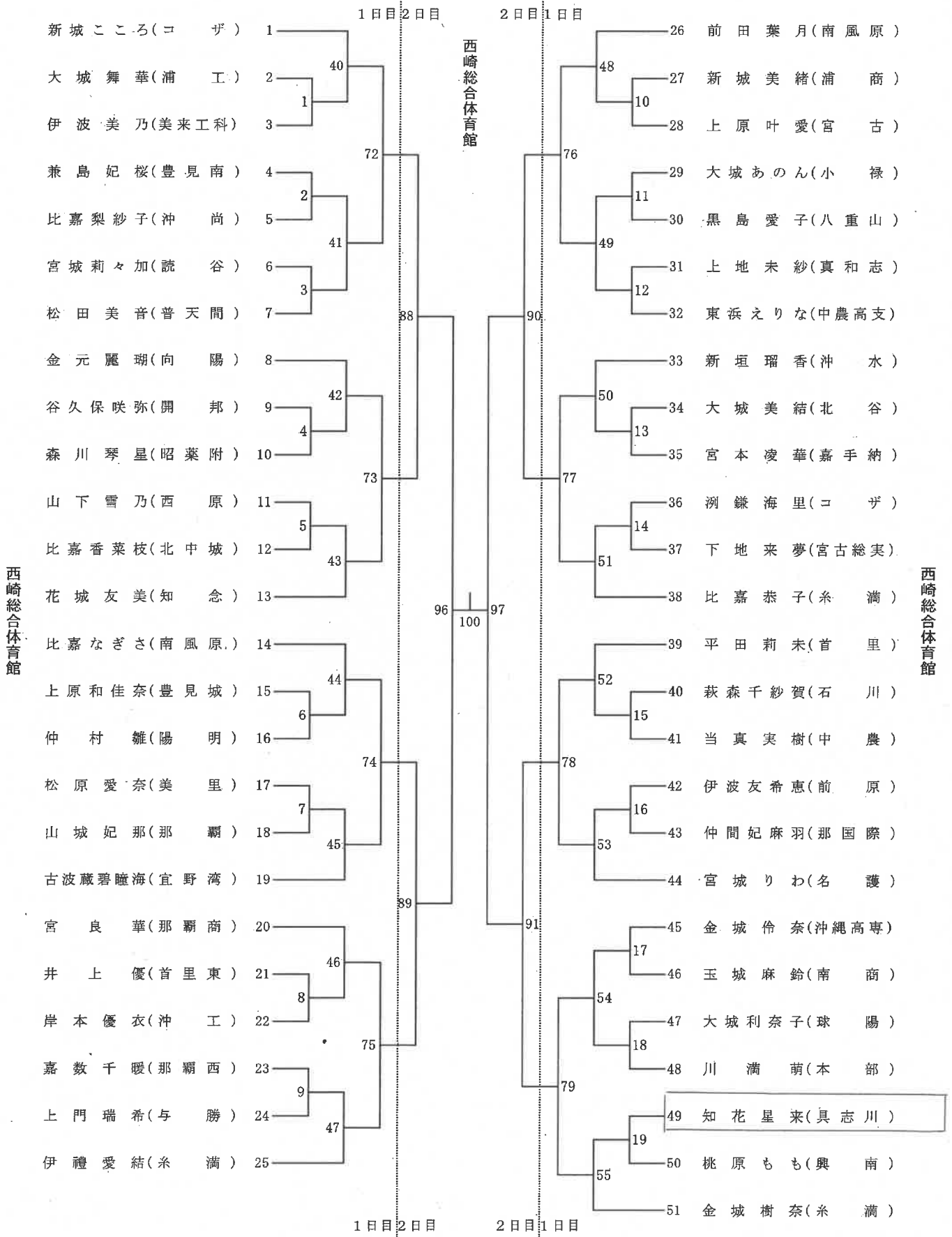
令和元年度 沖縄県高等学校総合体育大会 (B)

バドミントン競技 ダブルス 女子 令和元年5月26日(日)~27日(月)



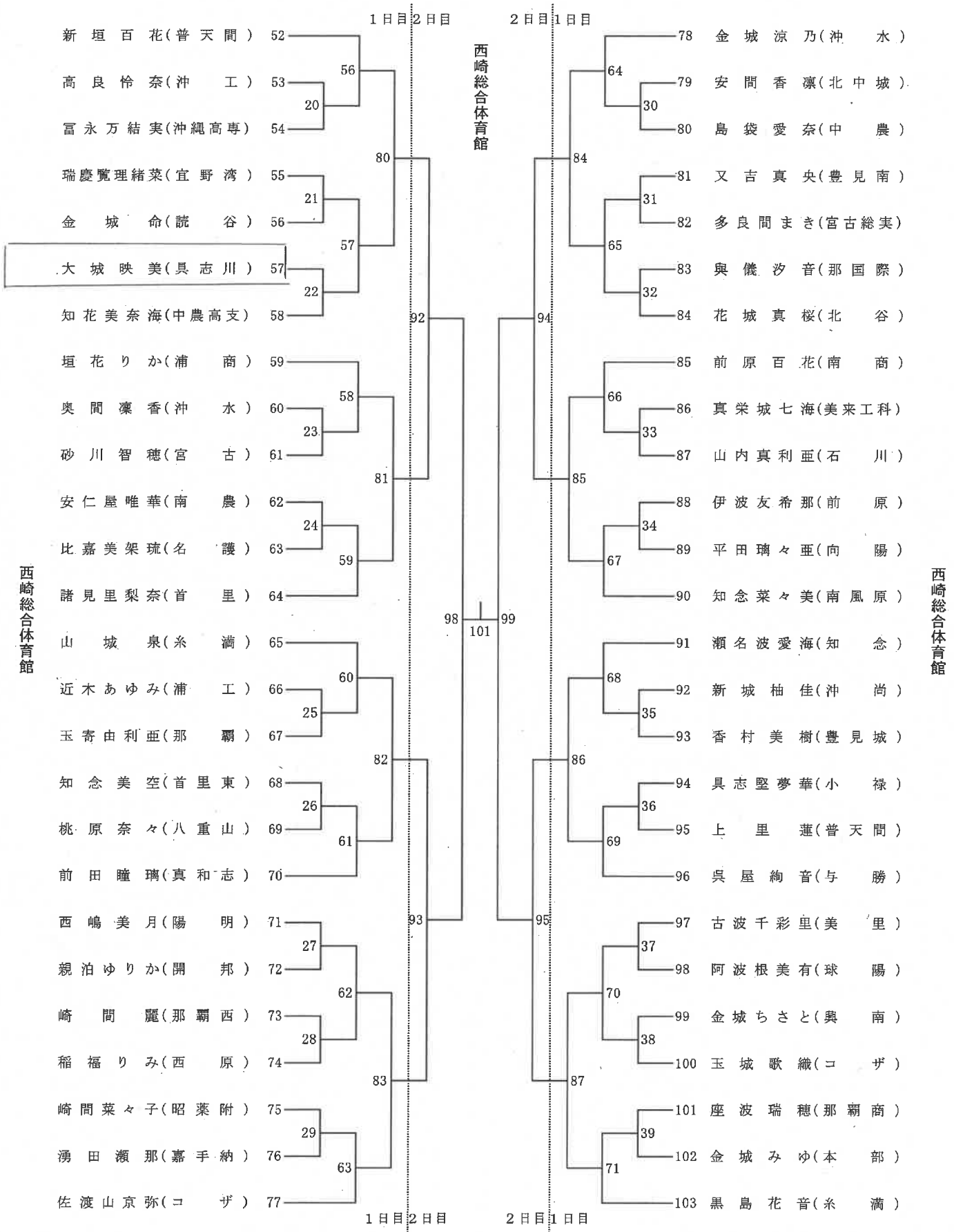
令和元年度 沖縄県高等学校総合体育大会 (A)

バドミントン競技 シングルス 女子 令和元年5月28日(火)～29日(水)



令和元年度 沖縄県高等学校総合体育大会 (B)

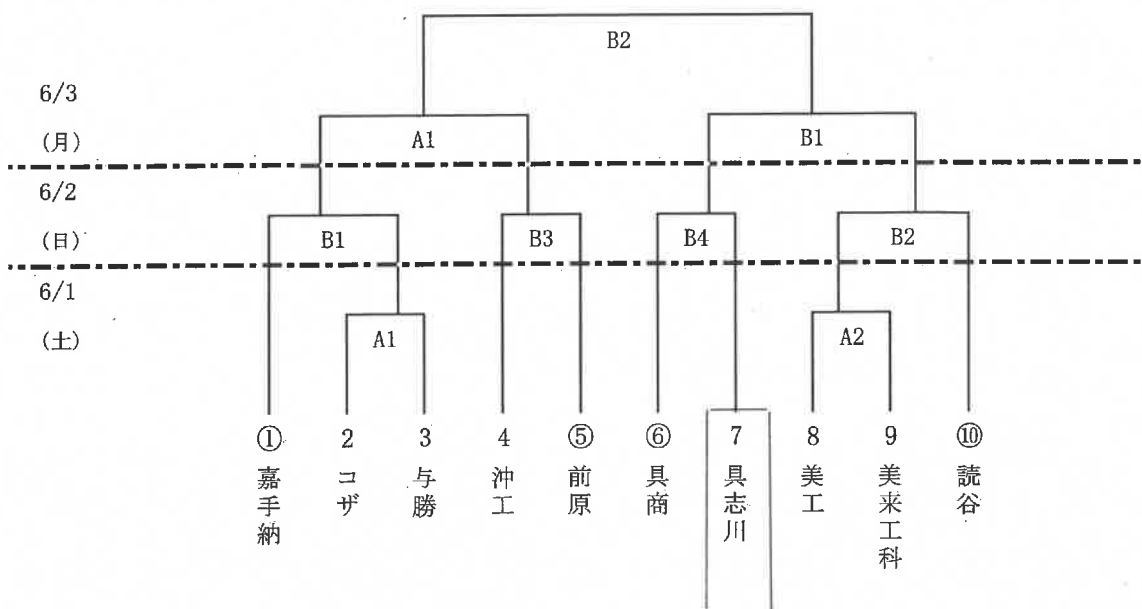
バドミントン競技 シングルス 女子 令和元年5月28日(火)~29日(水)



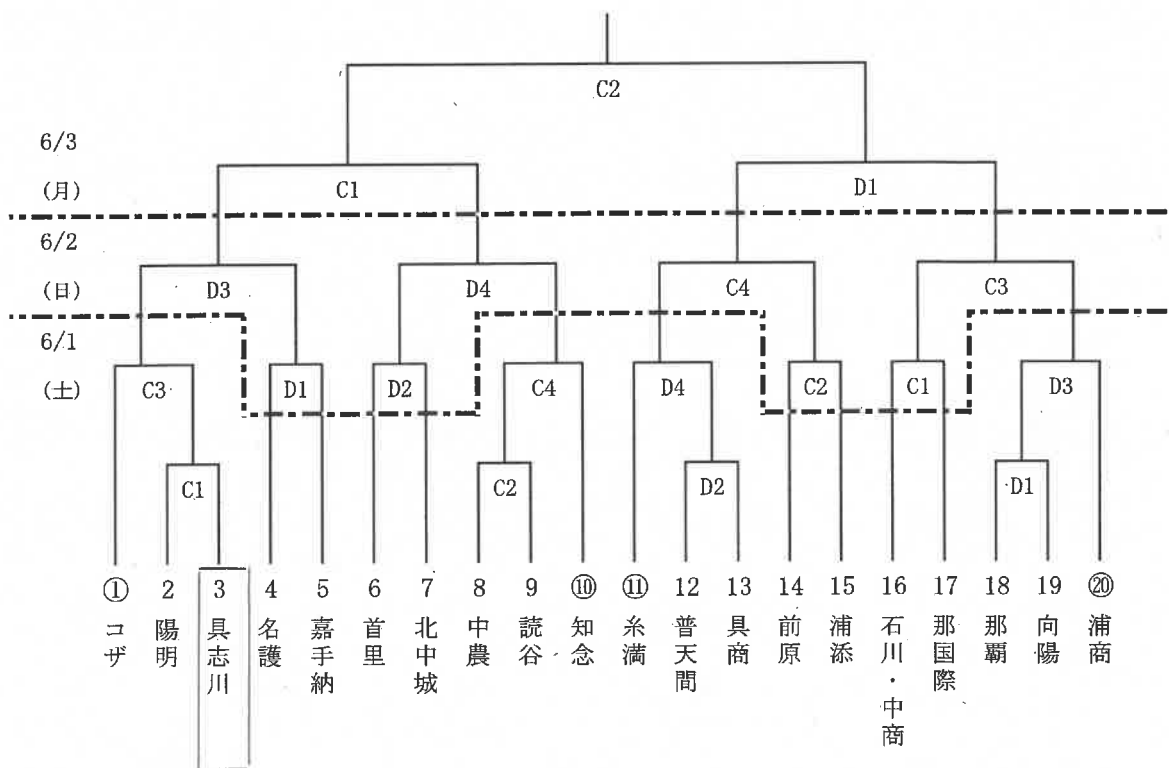
令和元年度 沖縄県高等学校総合体育大会ソフトボール競技(案1)

A球場：読谷村運動広場体育館側
 B球場：読谷村運動広場野球場側
 C球場：読谷村多目的広場野球場側
 D球場：読谷村多目的広場役場側

男子



女子



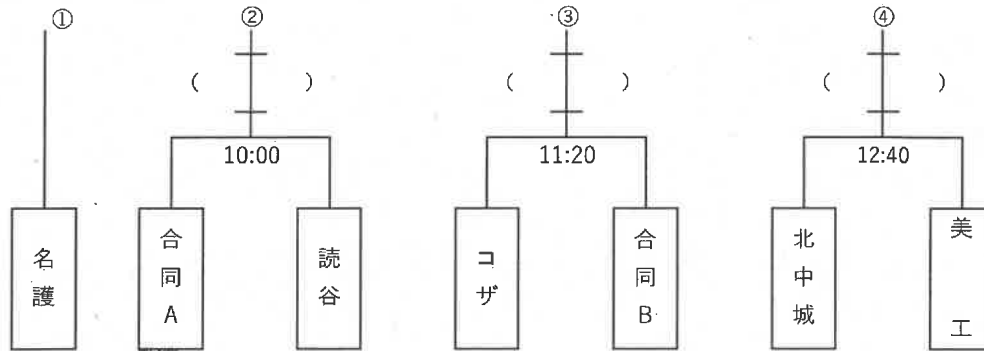
令和元年度 沖縄県高等学校総合体育大会ラグビーフットボール競技

期 日 : 令和元年 6月1/2/4/5日

会 場 : 21世紀の森ラグビー場

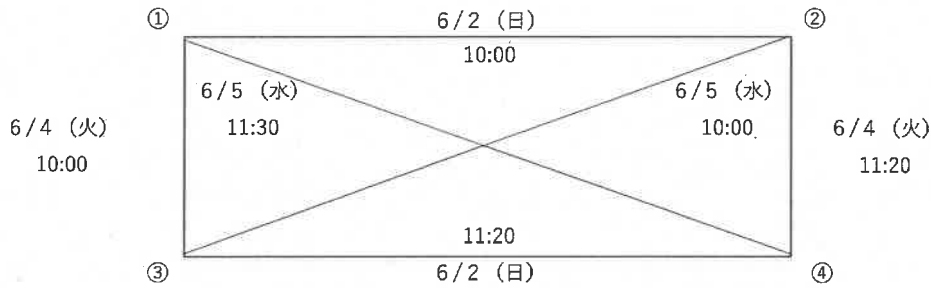
開会式 : 令和元年 6月1日(土)9:20~

予選トーナメント 6/1(土)21世紀の森ラグビー場

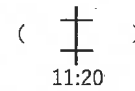


決勝リーグ 6/2(日) 4(火) 5(水) 21世紀の森ラグビー場

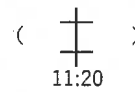
決勝リーグ



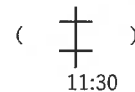
6/2 (日)



6/4(火)



6/5(水)



合同A:名商工・具志川・宮古・首里東
合同B:美里・嘉手納・北谷・浦添

順位	学校名	勝敗
優勝		
準優勝		
3位		
4位		

陸上

(女子の部)

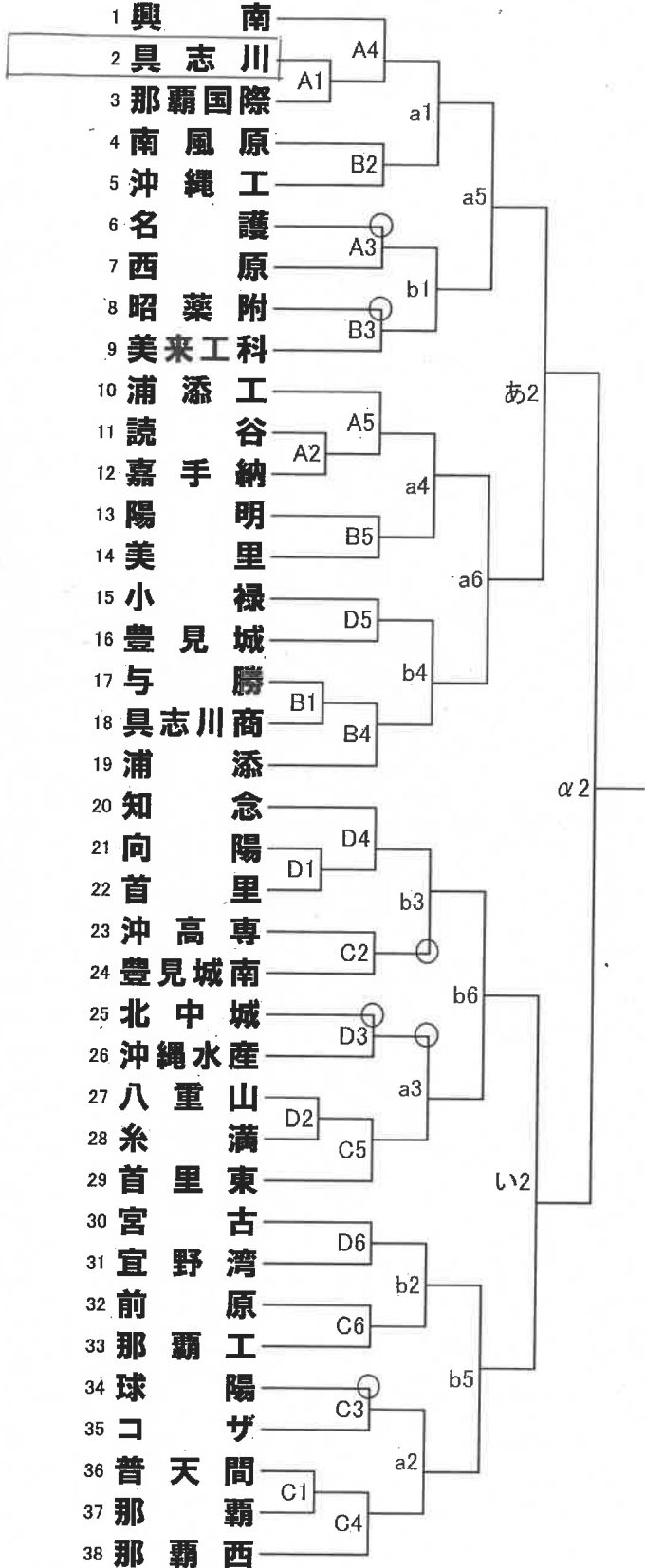
(女子の部)

no	選手名		学年	種目			400mR	1600mR	学校名	no	選手名		学年	種目			400mR	1600mR	学校名
	姓	名		1	2	3					姓	名		1	2	3			
1	前塚	クリッサ ジューン	3	1500m	3000m			北山	51	山内	絢音	1	100m				球陽		
2	花田	素佳	3	100m	200m		○	北山	52	内間	萌香	1	やり投			○	球陽		
3	志良堂	祐南	2	100mH	400mH		○	北山	53	具志堅	美優	2	円盤投				球陽		
4	照屋	琴実	2	やり投	100m		○	北山	54	藤塚	空音	2	1500m				球陽		
5	比嘉	朋佳	2	円盤投	砲丸投		○	北山	55	小渡	寛子	3	1500m				球陽		
6	阿波根	美笑	1	100m	走高跳		○	北山	56	岸本	優美	3	100m	200m		○	○	普天間	
7	呉屋	優梨愛	1	1500m	3000m			北山	57	喜友名	寧々	3	1500m(ホ-ブ)				普天間		
8	嶋袋	碧海	1	800m	1500m(ホ-ブ)			北山	58	小越	梨花	3	1500m(ホ-ブ)				普天間		
9	関口	七夏海	1	1500m	3000m			北山	59	玉城	徳乃華	3	走幅跳	三段跳		○	普天間		
10	照屋	葵	1	走幅跳	200m		○	北山	60	島田	奈苗	3	走幅跳				普天間		
11	崎山	ゆりあ	3	棒高跳				名護	61	与久田	柚	2	400m				普天間		
12	伊野波	理桜	3	3000m	1500m			名護	62	比嘉	理人	2	走高跳	200m		○	○	普天間	
13	渡慶次	日菜	3	3000m	1500m			名護	63	渡口	舞	1	100mH	400mH		○	○	普天間	
14	仲	愛琳	2	800m	1500m(ホ-ブ)		○	名護	64	又吉	南緒	1	100m	200m	400m	○	○	普天間	
15	吉元	花	2	3000m	1500m			名護	65	小林	七色	1	100m				○	普天間	
16	荻堂	幸々花	2	800m	1500m(ホ-ブ)			名護	66	桃原	玲乃	1	800m	400m			○	普天間	
17	大城	裕里瑠	1	800m	1500m(ホ-ブ)			名護	67	波照間	悠	1	七種競技				普天間		
18	嶺井	瑠莉花	1	400m	1500m(ホ-ブ)			名護	68	宮城	歌艶	1	走幅跳	三段跳		○	普天間		
19	佐渡山	真雅	1	400m	1500m(ホ-ブ)			名護	69	國場	彩愛	1	1500m(ホ-ブ)				普天間		
20	大城	小都羽	3	1500m(ホ-ブ)				名護	70	長山	依吹	1	1500m(ホ-ブ)				普天間		
21	屋嘉部	遙	1	100m	200m		○	名護	71	金城	里音	1	砲丸投				浦工		
22	屋嘉部	藍	1	100m	200m		○	名護	72	栄野川	菜美	2	800m				陽明		
23	池宮	可倫	1	200m			○	名護	73	崎濱	杏樹	2	1500m				陽明		
24	新城	光姫	1	100m			○	名護	74	ハート	恵理香	3	100m	200m			昭葉		
25	醍醐心愛		2	110mH				宜野座	75	糸数	ひまり	2	100m			○	浦添		
26	石嶺	真鈴	1	100m	200m	400m	○	石川	76	高原	真美	2	1500m				浦添		
27	玉那覇	萌香	2	100m	200m		○	石川	77	山川	莉佳	1				○	浦添		
28	根路銘	泉穂	2	400m	800m		○	石川	78	西里	琉桜	1				○	浦添		
29	永吉	空未	2	100mH	400mH		○	石川	79	上間	直葉	1	100m			○	浦添		
30	照屋	はづき	2	100m	走幅跳		○	石川	80	吉元	美沙紀	3	800m				浦添		
31	當眞	千尋	1	200m			○	石川	81	赤嶺	菜摘	3	100m				興南		
32	大城	末愛優	2	三段跳	100m	走幅跳		具志川	82	平良	佳子	3	100m	400m			興南		
33	上運天	愛球	2					コザ	83	松堂	友佳	3	100m				興南		
34	小池	明日香	3	800m	1500m	3000m		コザ	84	大蔵	香澄	2	200m	400m			興南		
35	上原	あかり	3	800m	1500m	3000m		コザ	85	加川	沙良	1	走幅跳				首里東		
36	宮里	くらら	2	800m	1500m	3000m		コザ	86	玉城	幸奈	1	100m	200m			首里		
37	ローガン	ロビン暉矢	2	100mH				コザ	87	上里	あん	2	100m	200m			首里		
38	小池	明日香	3	1500m(ホ-ブ)				コザ	88	金城	天寧	2	ハンマー投	やり投			首里		
39	上原	あかり	3	1500m(ホ-ブ)				コザ	89	玉城	美空	3	200m	400m		○	○	沖尚	
40	宮里	くらら	2	1500m(ホ-ブ)				コザ	90	仲宗根	実玖	3	100m	走幅跳		○	○	沖尚	
41	山田	朋海	2	400m	200m		○	球陽	91	森	優花	3	200m	400m		○	○	沖尚	
42	比嘉	琴梨	2	800m			○	球陽	92	平安山	侑乃	3	800m			○	○	沖尚	
43	稲嶺	シアラ	2	5000mW				球陽	93	名護山	サティイパ輝	2	100m	200m		○	○	沖尚	
44	平良	怜南	3	400m	200m		○	球陽	94	翁長	佳萌	1	800m	1500m	1500m(ホ-ブ)		○	沖尚	
45	兼久	るみ	3	400mH	1000mH		○	球陽	95	野原	優奈	1				○	沖尚		
46	屋嘉比	風音	3	400m	800m		○	球陽	96	宮里	晴	3				○	○	那覇	
47	渡慶次	良奈	3	5000mW				球陽	97	大城	柚子	3				○	○	那覇	
48	金城	萌香	3	5000mW				球陽	98	村山	歌菜	3				○	○	那覇	
49	徳田	珠月	1	走幅跳	三段跳		○	球陽	99	新垣	結月	3				○	○	那覇	
50	山内	絢音	1	100m				球陽	100	下地	真央	1	100m	走幅跳		○	○	那覇	

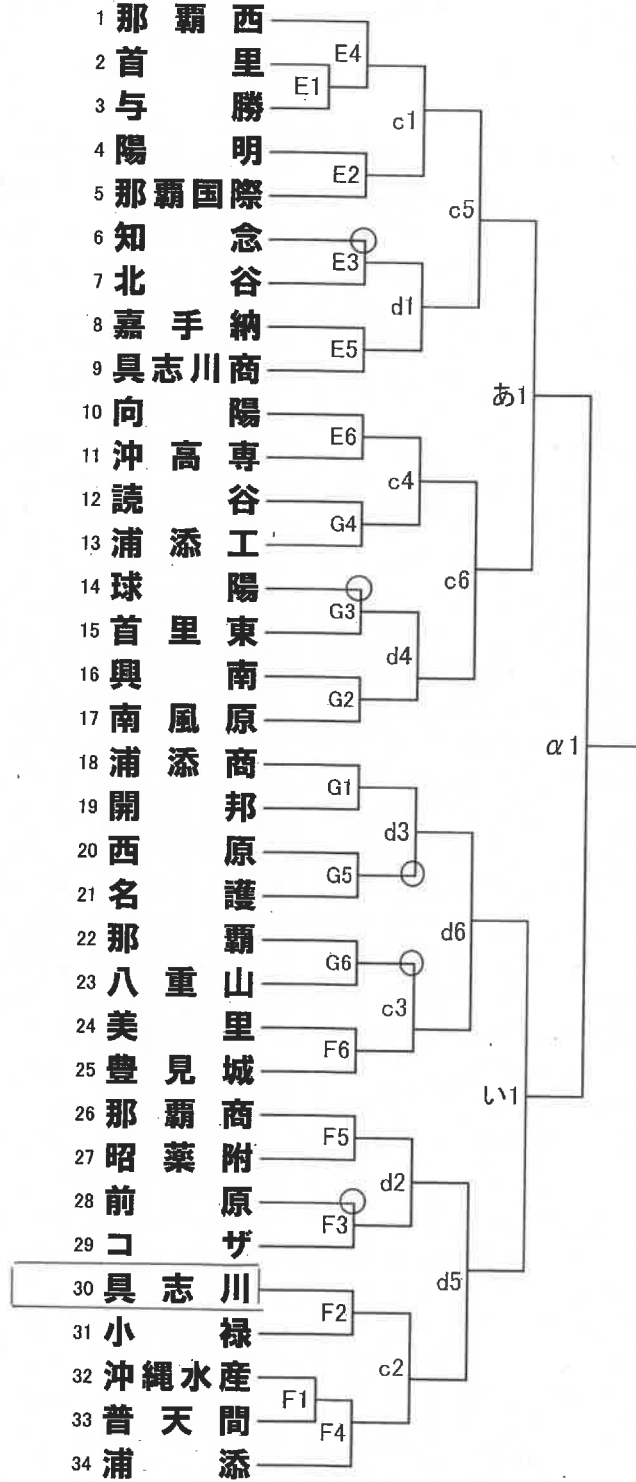
令和元年度沖縄県高等学校総合体育大会ハンドボール競技

令和元年6月1日(土)、2日(日)、3日(月)、4日(火)
 沖縄市体育館・東風平体育館・武道館アリーナ・具志頭体育館・ANA ARENA浦添

<男子の部>



<女子の部>



6月1日(土) 9:30~
 A、B ANA ARENA浦添
 C、D 東風平体育館
 E、F 武道館アリーナ
 G 具志頭体育館

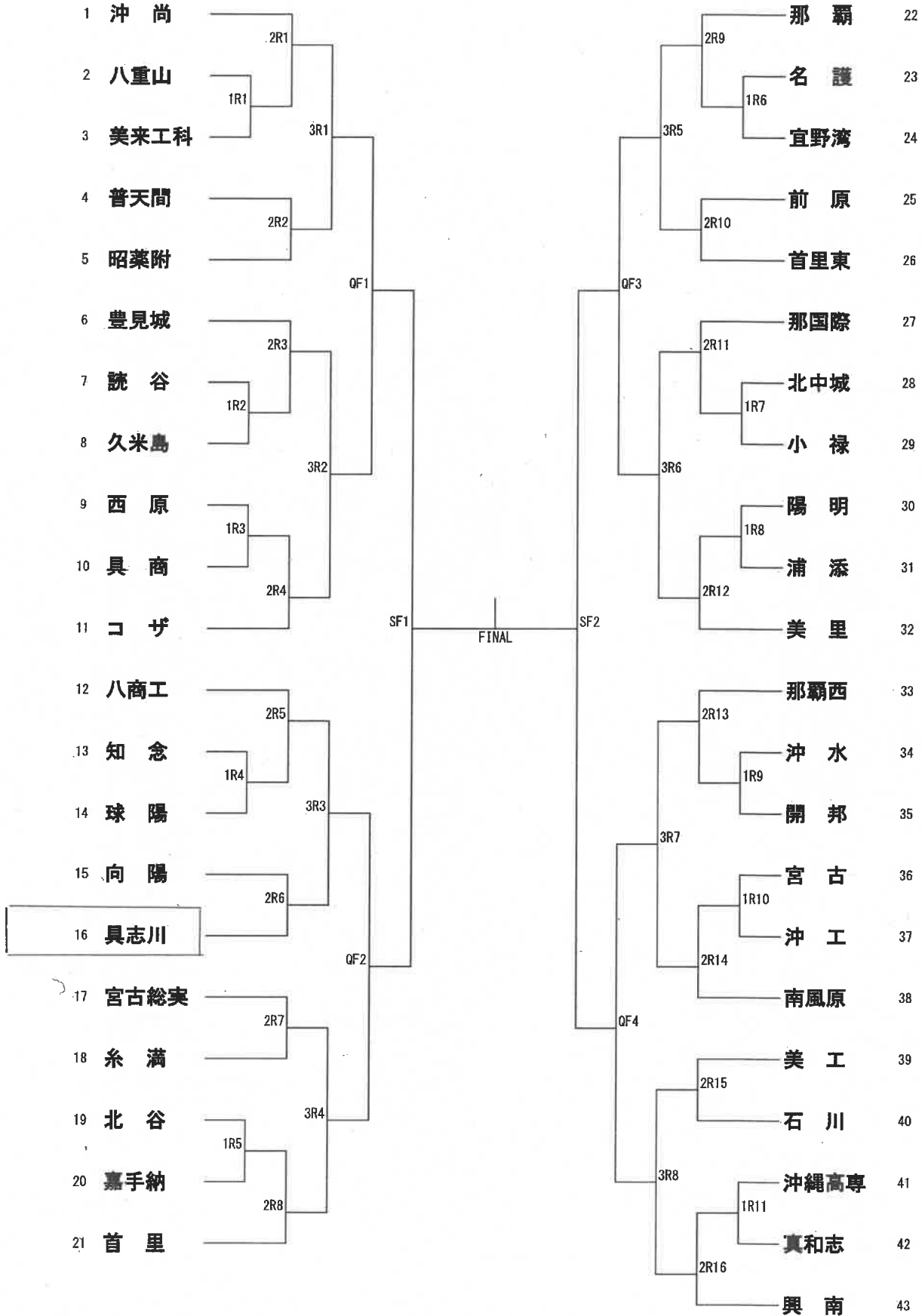
6月2日(日) 9:30~
 a、b 東風平体育館
 c、d 武道館アリーナ

6月3日(月) 10:00~
 あ、い 東風平体育館

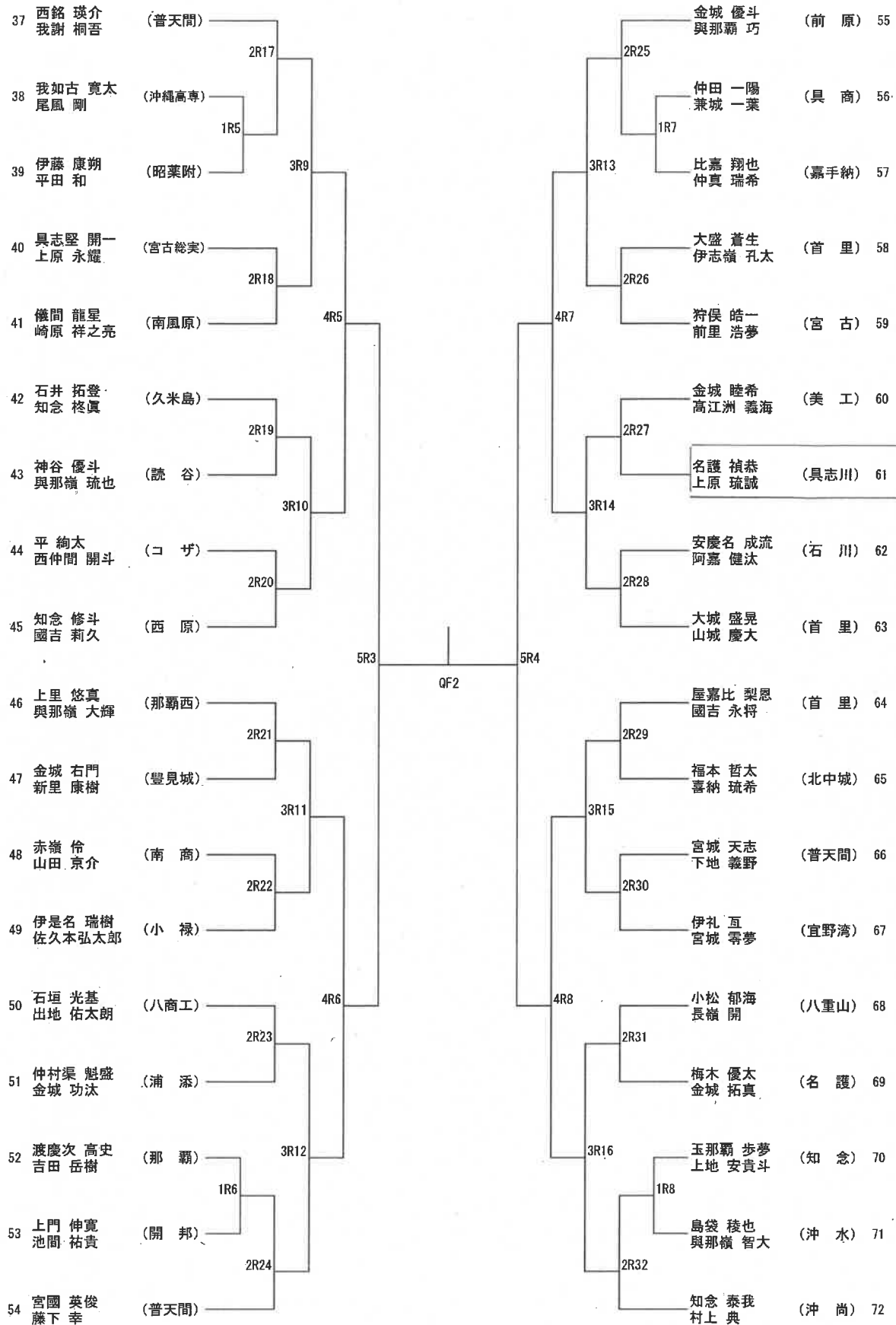
6月4日(火) 12:00~
 α 沖縄市体育館

令和元年度 沖縄県高等学校総合体育大会 テニス競技

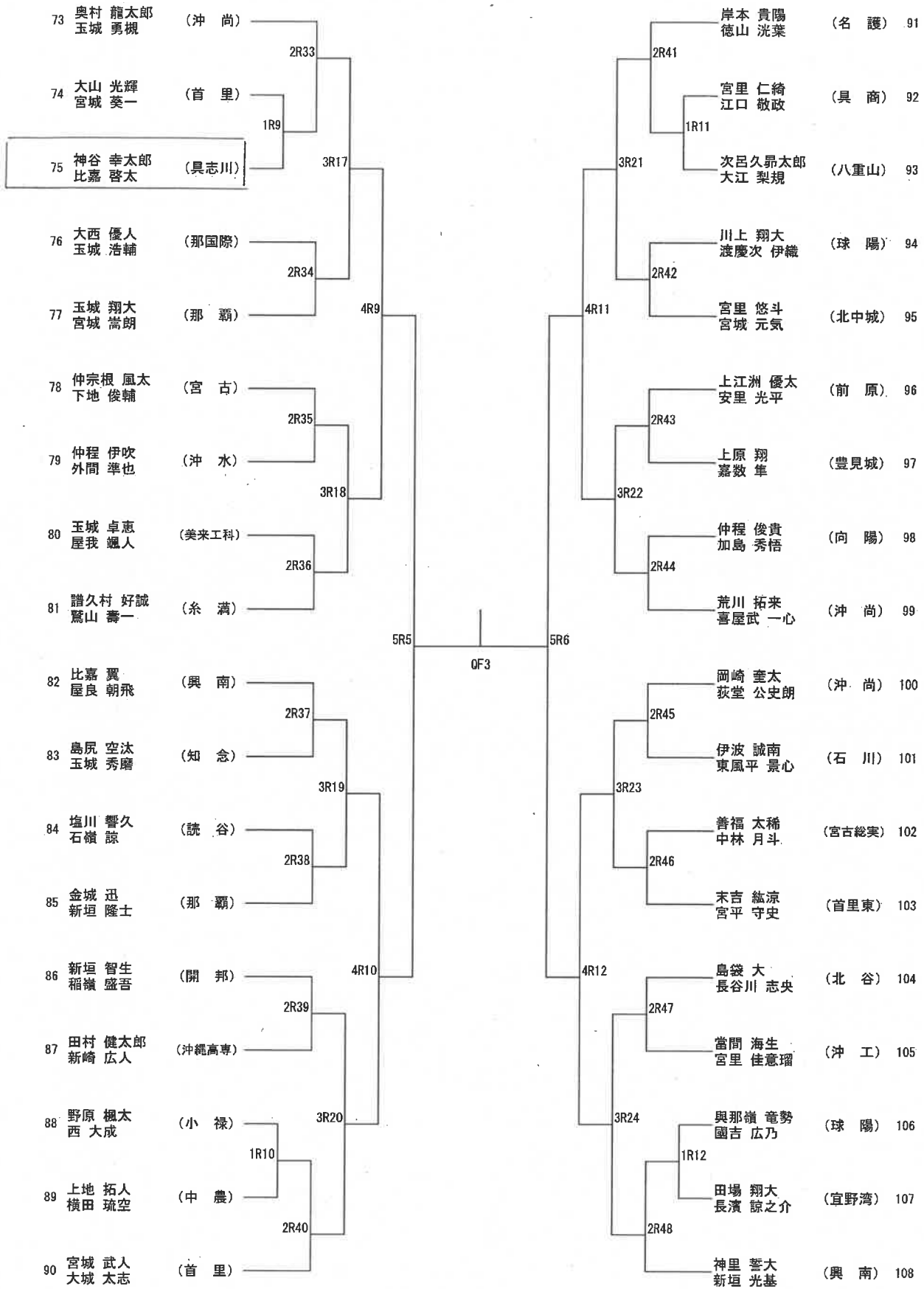
男子団体



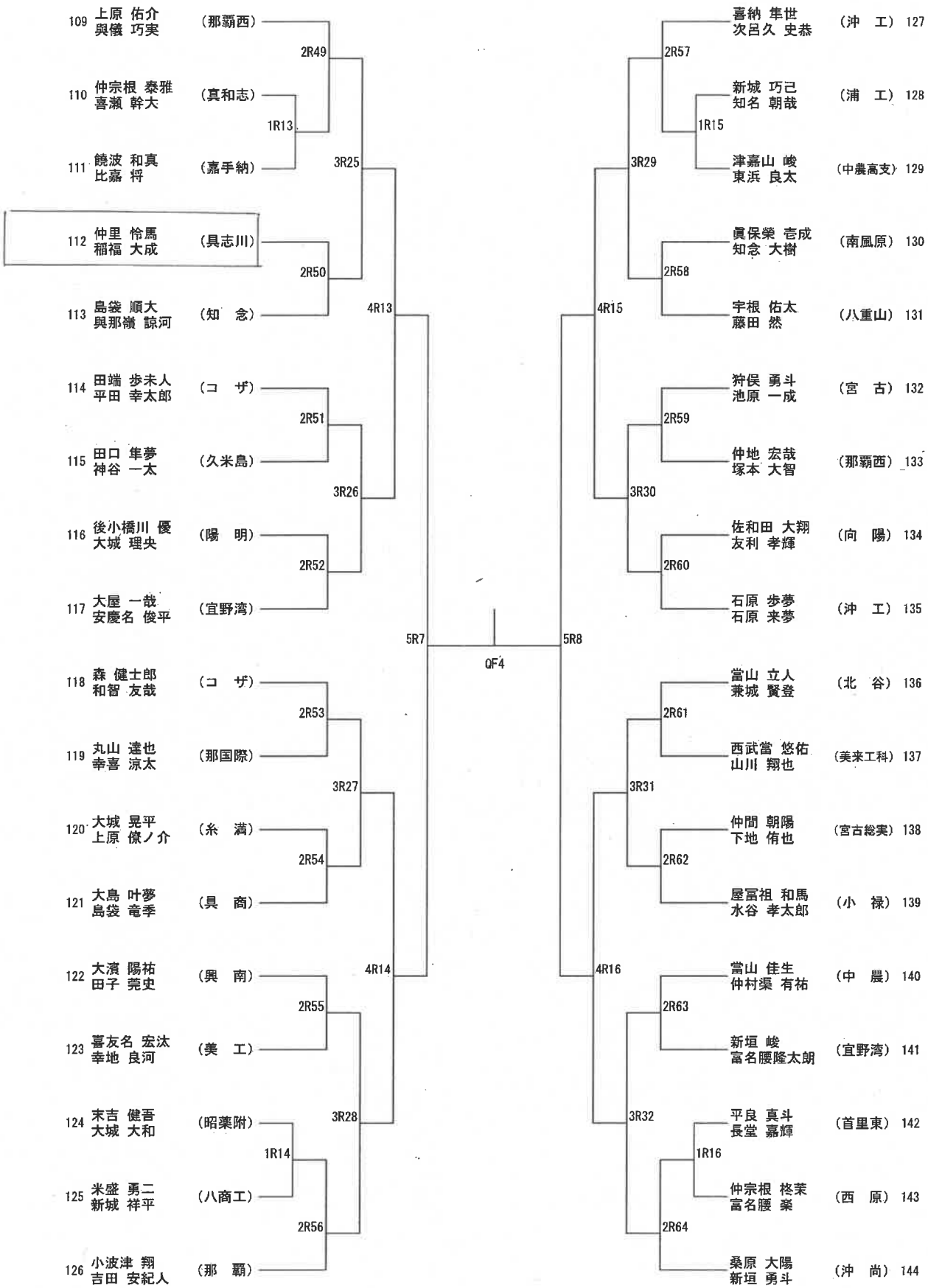
男子ダブルス (2)



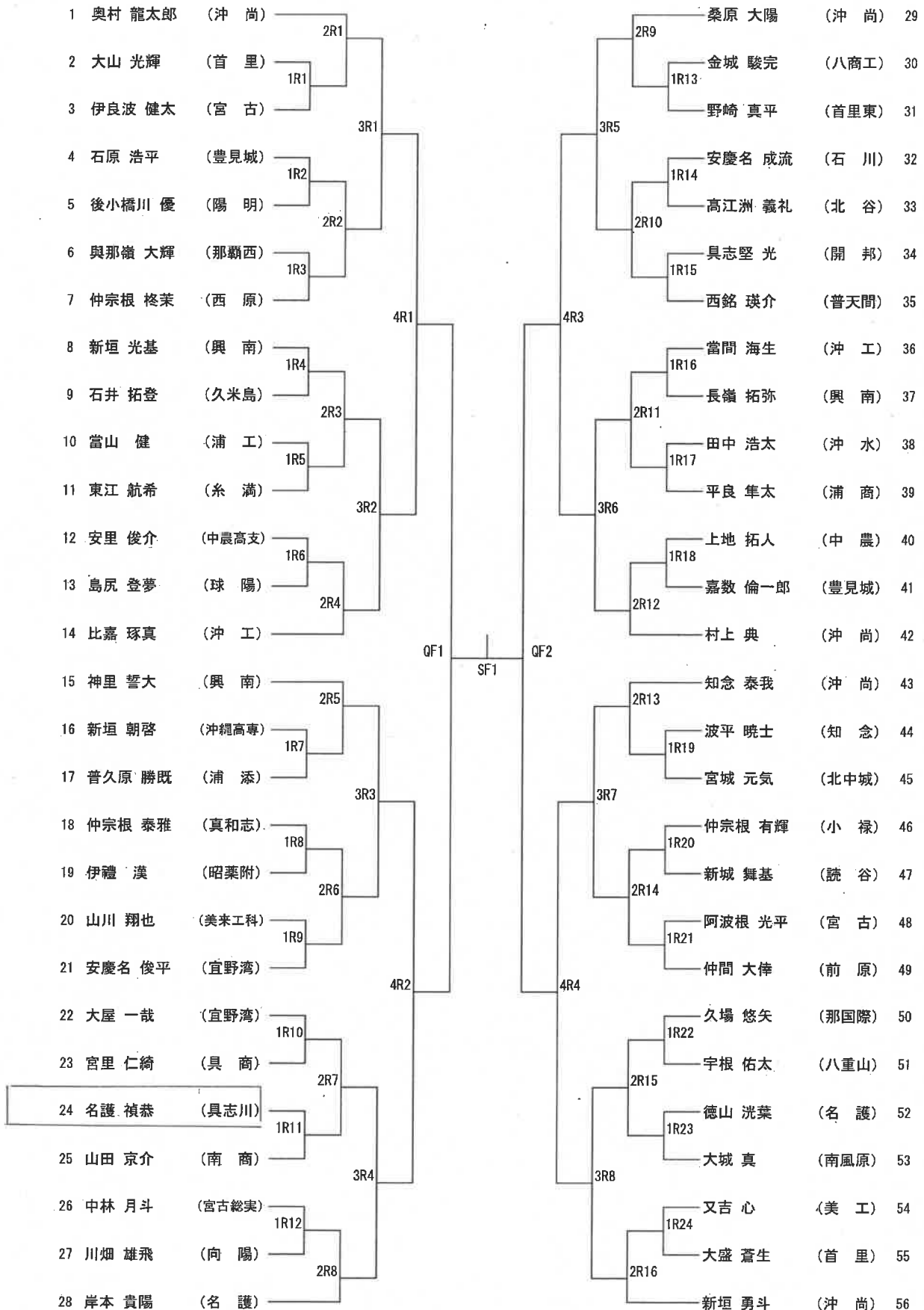
男子ダブルス (3)



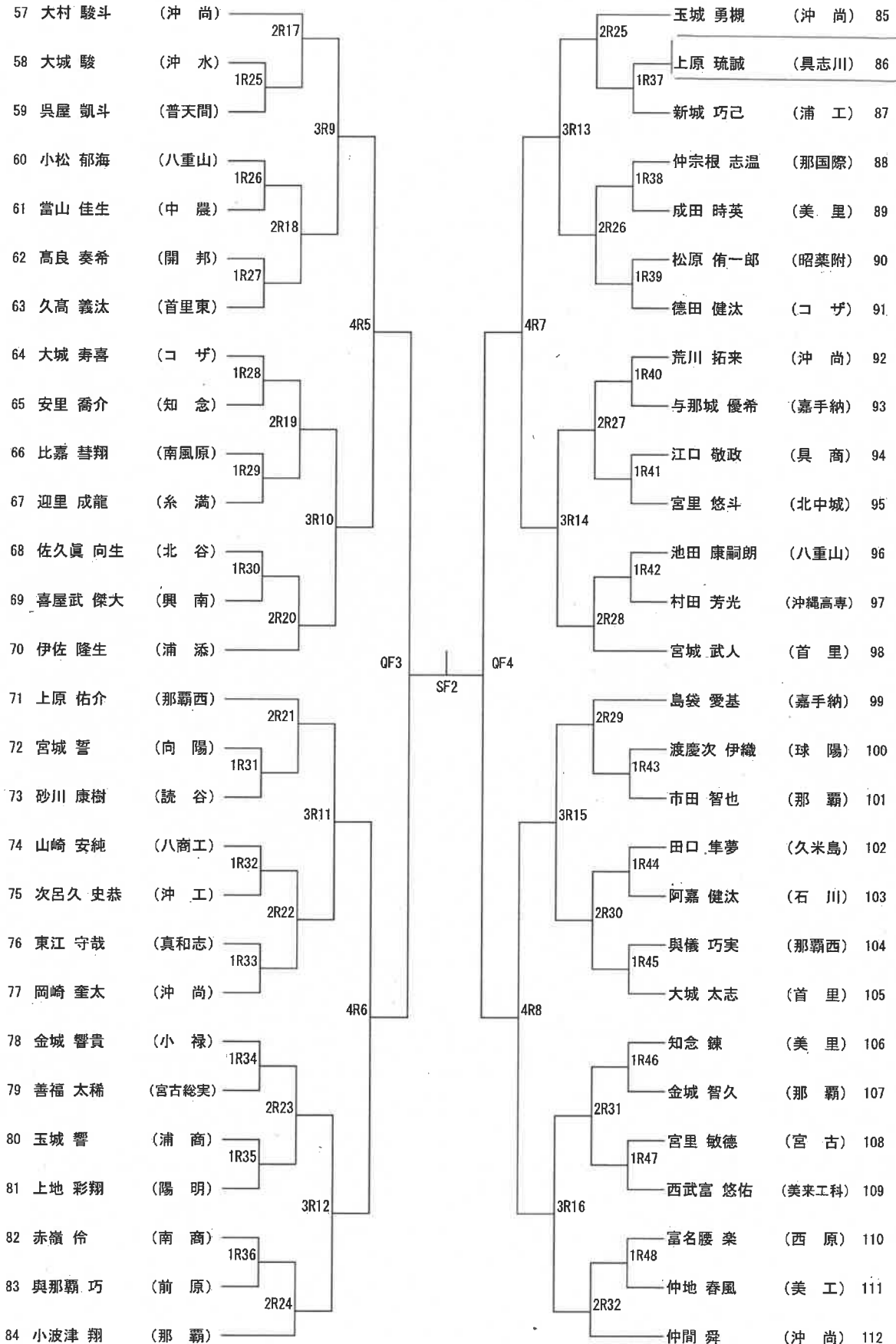
男子ダブルス (4)



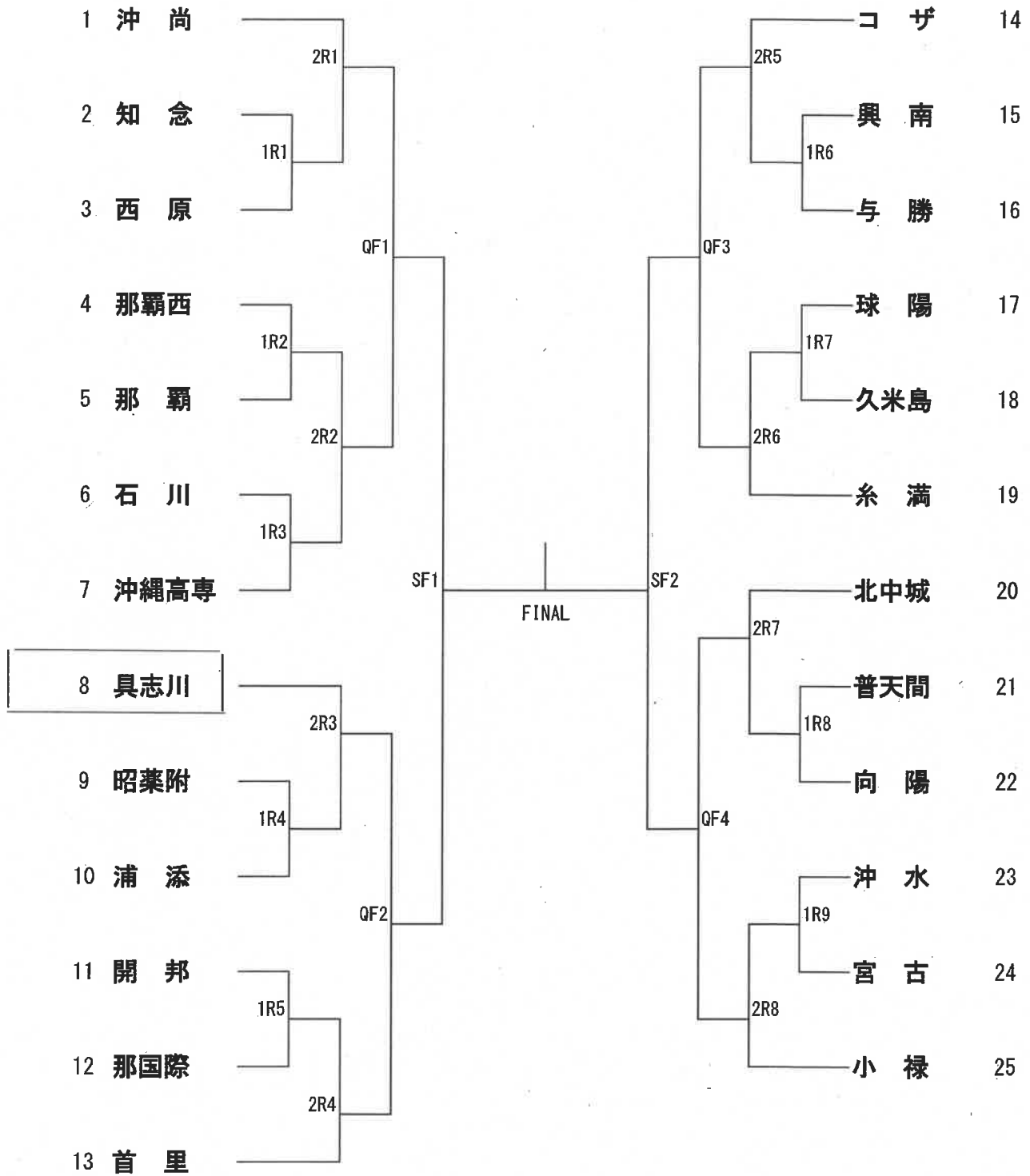
男子シングルス (1)



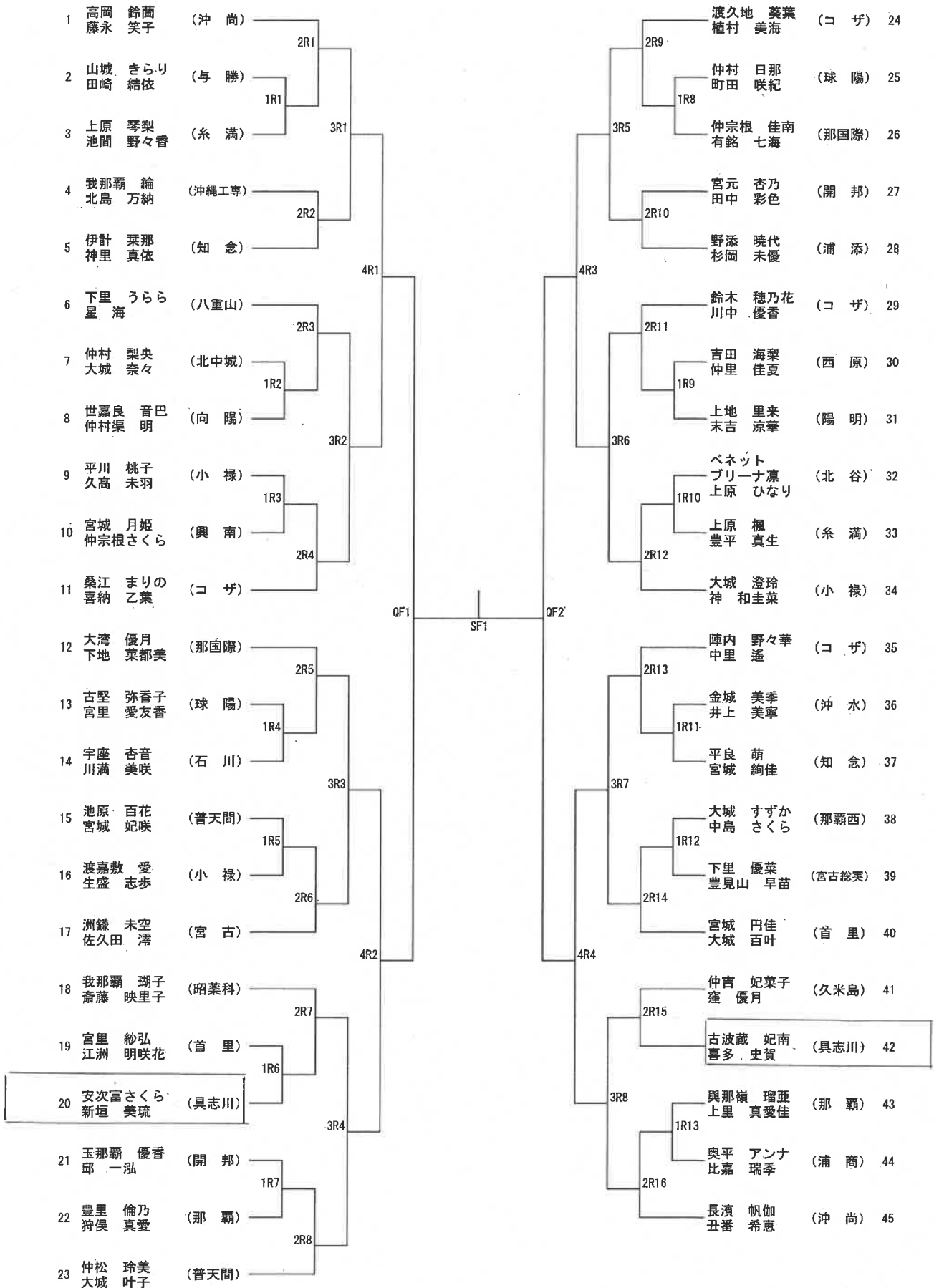
男子シングルス (2)



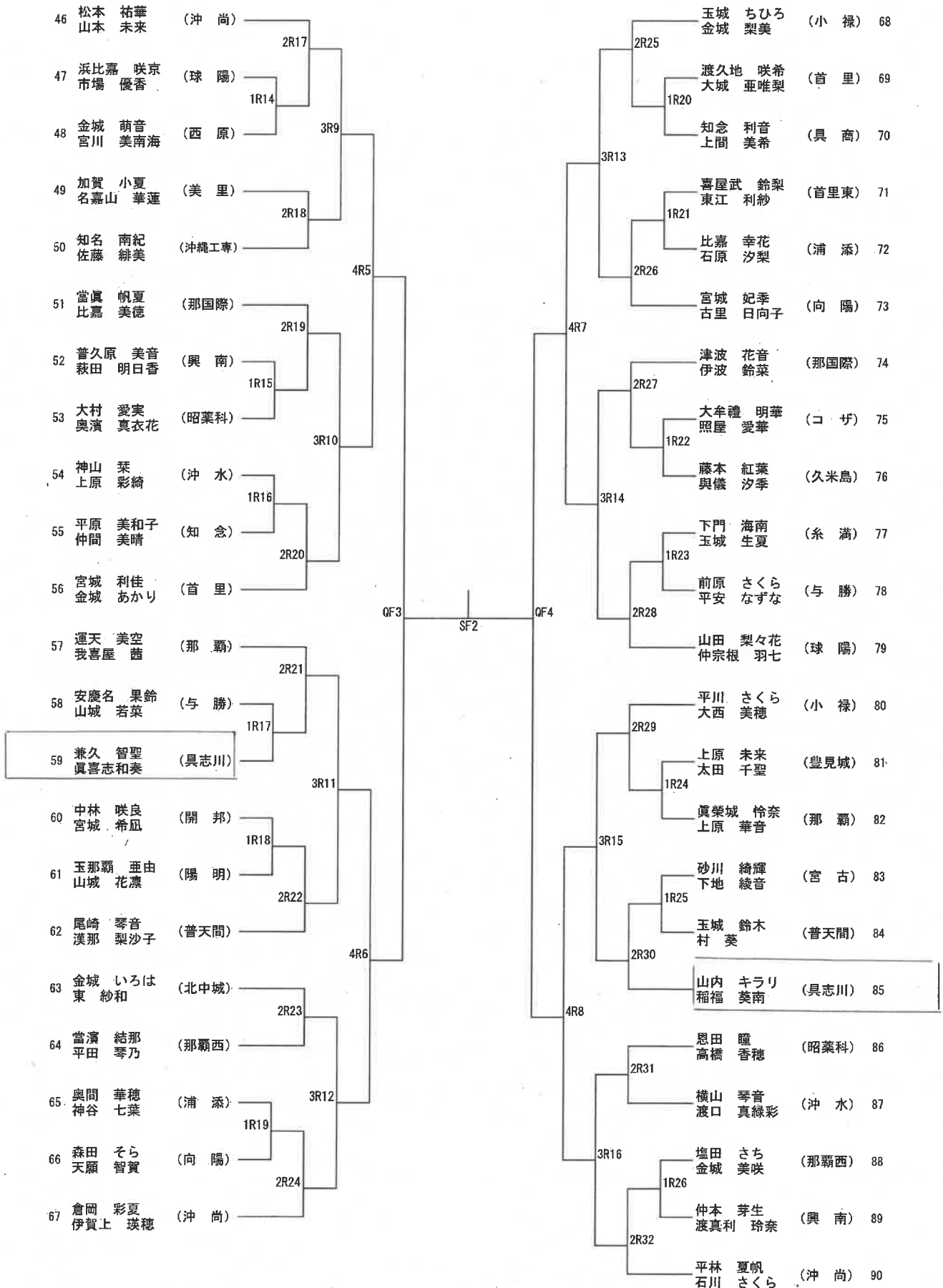
女子団体



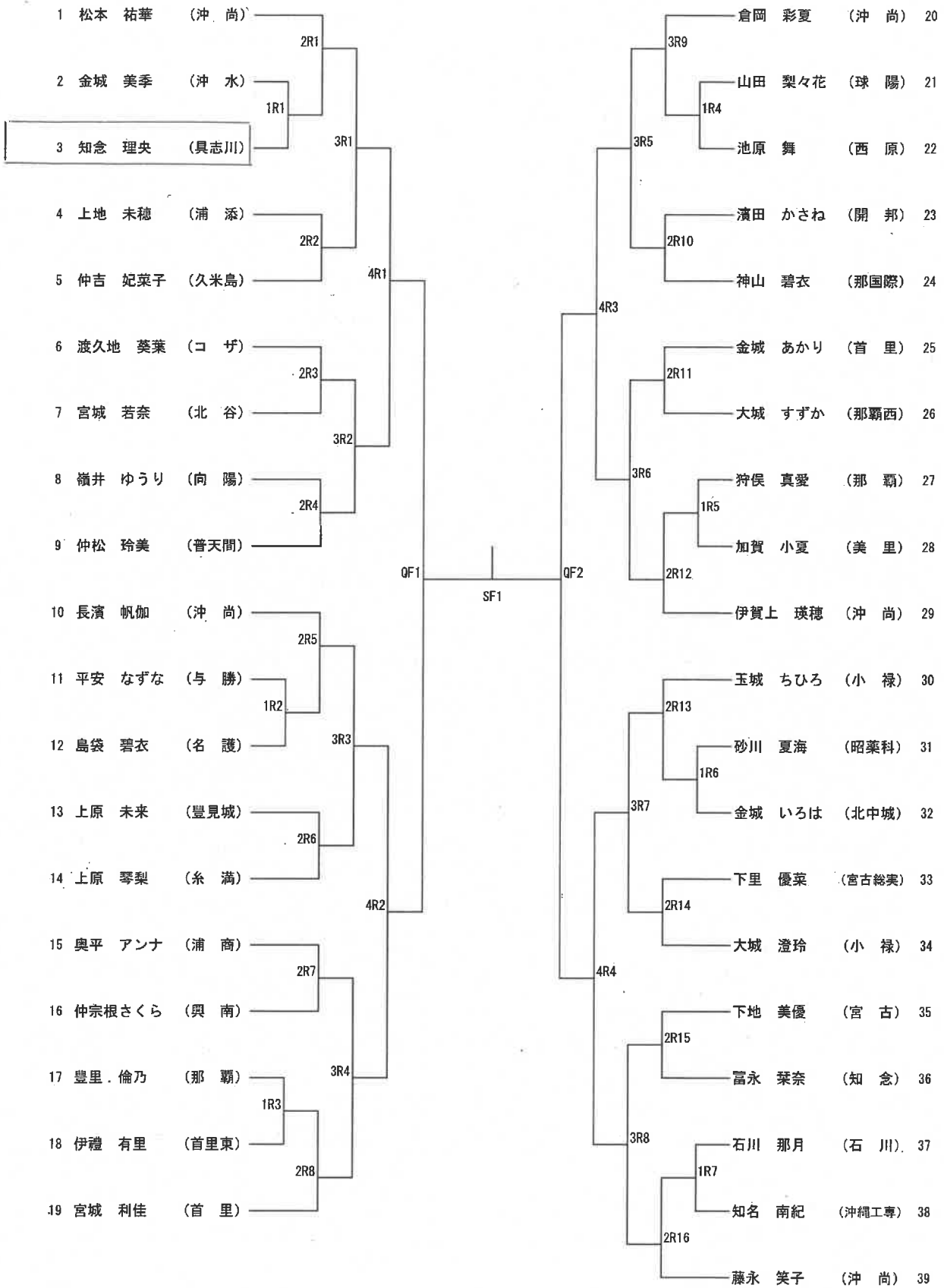
女子ダブルス (1)



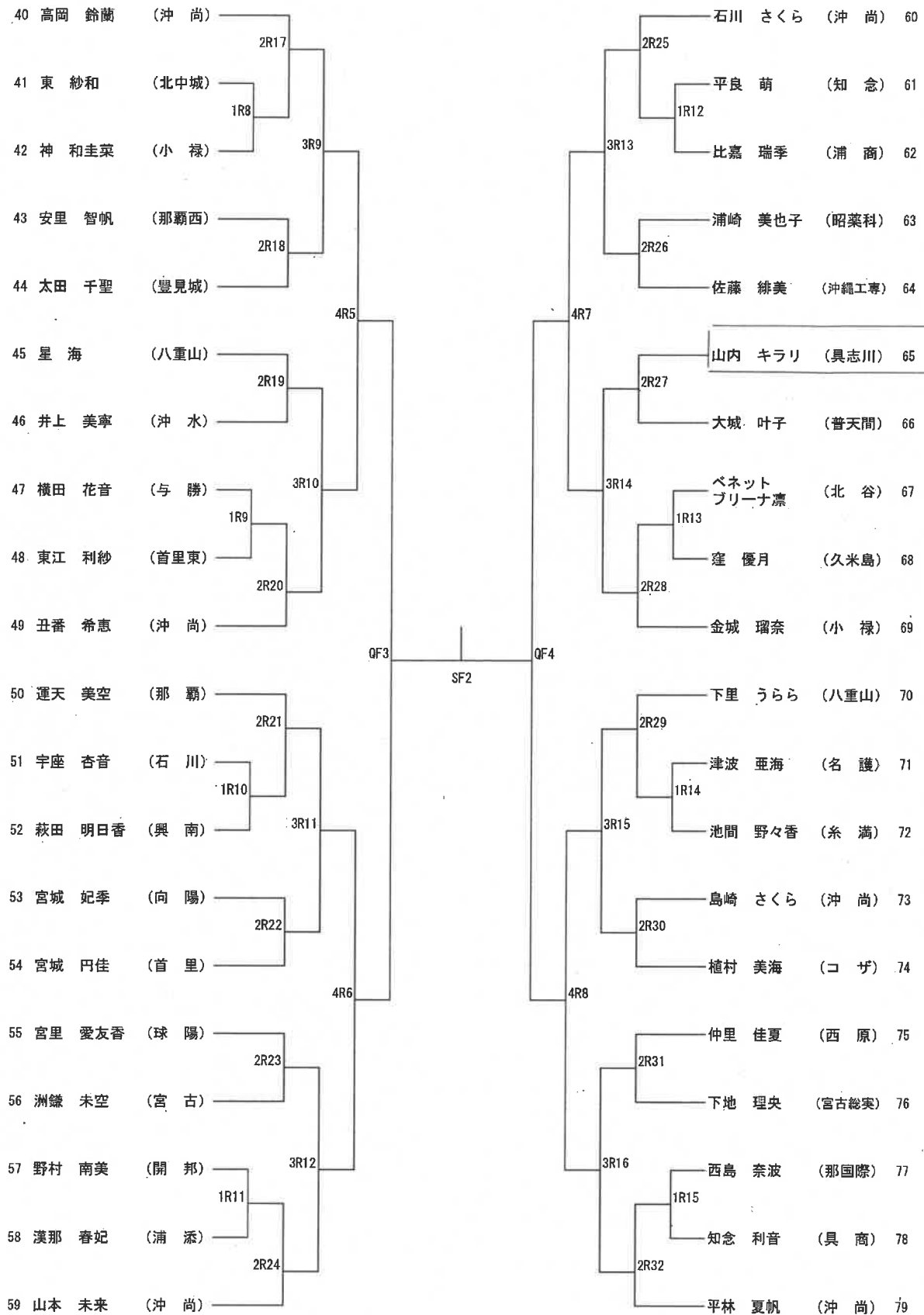
女子ダブルス (2)



女子シングルス (1)



女子シングルス (2)



令和元年度沖縄県高等学校総合体育大会 第67回沖縄県高等学校水泳競技大会

第1日 令和元年6月1日(土)

No.	性別	種目	距離	予決	組数	開始時刻
1	男子	メドレーリレー	400m	予選	2	10:10
2	女子	メドレーリレー	400m	予選	1	10:18
休憩 約10分						
3	男子	個人メドレー	200m	予選	2	10:37
4	女子	個人メドレー	200m	予選	1	10:45
5	男子	自由形	400m	予選	2	10:55
6	女子	自由形	400m	予選	1	11:02
7	男子	平泳ぎ	200m	予選	2	11:19
8	女子	平泳ぎ	200m	予選	1	11:29
9	男子	バタフライ	200m	予選	1	11:40
10	女子	バタフライ	200m	予選	1	11:49
11	男子	背泳ぎ	200m	予選	2	11:55
12	女子	背泳ぎ	200m	予選	2	12:05
13	男子	自由形	100m	予選	4	12:16
14	女子	自由形	100m	予選	2	12:29
休憩 約15分						
15	女子	リレー	800m	タイム決勝	1	12:50
16	男子	リレー	800m	タイム決勝	1	13:09
休憩 約45分						
17	女子	個人メドレー	200m	決勝	1	13:54
18	男子	個人メドレー	200m	決勝	1	14:00
19	女子	自由形	400m	決勝	1	14:11
20	男子	自由形	400m	決勝	1	14:21
21	女子	平泳ぎ	200m	決勝	1	14:35
22	男子	平泳ぎ	200m	決勝	1	14:42
23	女子	バタフライ	200m	決勝	1	14:54
24	男子	バタフライ	200m	決勝	1	15:01
25	女子	背泳ぎ	200m	決勝	1	15:12
26	男子	背泳ぎ	200m	決勝	1	15:19
27	女子	自由形	100m	決勝	1	15:31
28	男子	自由形	100m	決勝	1	15:36
休憩 約15分						
29	女子	メドレーリレー	400m	決勝	1	16:01
30	男子	メドレーリレー	400m	決勝	1	16:11

第2日 令和元年6月2日(日)

No.	性別	種目	距離	予決	組数	開始時刻
31	女子	リレー	400m	予選	1	10:00
32	男子	リレー	400m	予選	2	10:07
休憩 約10分						
33	女子	個人メドレー	400m	予選	1	10:24
34	男子	個人メドレー	400m	予選	1	10:34
35	女子	自由形	200m	予選	1	10:42
36	男子	自由形	200m	予選	2	10:52
37	女子	平泳ぎ	100m	予選	2	11:00
38	男子	平泳ぎ	100m	予選	3	11:07
39	女子	バタフライ	100m	予選	2	11:16
40	男子	バタフライ	100m	予選	1	11:23
41	女子	背泳ぎ	100m	予選	1	11:29
42	男子	背泳ぎ	100m	予選	3	11:36
43	女子	自由形	50m	予選	4	11:43
44	男子	自由形	50m	予選	5	11:49
休憩 約10分						
45	女子	自由形	800m	タイム決勝	1	12:09
46	男子	自由形	1500m	タイム決勝	1	12:26
休憩 約45分						
47	女子	個人メドレー	400m	決勝	1	13:40
48	男子	個人メドレー	400m	決勝	1	13:51
49	女子	自由形	200m	決勝	1	14:06
50	男子	自由形	200m	決勝	1	14:12
51	女子	平泳ぎ	100m	決勝	1	14:22
52	男子	平泳ぎ	100m	決勝	1	14:28
53	女子	バタフライ	100m	決勝	1	14:37
54	男子	バタフライ	100m	決勝	1	14:42
55	女子	背泳ぎ	100m	決勝	1	14:51
56	男子	背泳ぎ	100m	決勝	1	14:56
57	女子	自由形	50m	決勝	1	15:05
58	男子	自由形	50m	決勝	1	15:10
休憩 約15分						
59	女子	リレー	400m	決勝	1	15:33
60	男子	リレー	400m	決勝	1	15:41

No. 38 男子 100m 平泳ぎ 予選

1組	着順	時間
1. 野原 基希 (沖縄工業)	高3	：
2. 上原 成生 (興南)	高1	：
3. 玉那覇楓人 (沖縄工業)	高3	：
4. 砂川 英斗 (浦添)	高3	：
5. 川満 康生 (那覇国際)	高3	：
6. 照屋 葵己 (興南)	高1	：
7. 内間 怜智 (浦添工業)	高2	：
8.		：

2組	着順	時間
1. 伊覇 祥英 (那覇)	高1	：
2. 加賀 政宗 (宮古)	高1	：
3. 高江洲光希 (那覇)	高2	：
4. 大濱 用樹 (首里)	高1	：
5. 小山内志鷹 (那覇西)	高1	：
6. 座波 宏斗 (那覇)	高3	：
7. 垣花 拓省 (宮古)	高1	：
8. 柿元 俊輝 (首里東)	高2	：

3組	着順	時間
1. 玉井 俊輔 (糸満)	高1	：
2. 古賀 蓮人 (開邦)	高2	：
3. 小波本和純 (那覇西)	高2	：
4. 新垣 琳大 (コザ)	高2	：
5. 大城 寛汰 (名護商工)	高1	：
6. 宮城 賢治 (普天間)	高2	：
7. 町 宗樹 (糸満)	高3	：
8. 新垣 長英 (那覇西)	高1	：

No. 39 女子 100m バタフライ 予選

1組	着順	時間
1.		：
2.		：
3. 大城 南乃 (開邦)	高1	：
4. 野々村 海 (那覇西)	高2	：
5. 仲村 彩佳 (コザ)	高3	：
6. 比嘉 あい (那覇)	高1	：
7.		：
8.		：

2組	着順	時間
1.		：
2. 池間 文華 (小禄)	高3	：
3. 儀保里緒乃 (コザ)	高3	：
4. 佐久田真希 (浦添)	高2	：
5. 兼城小椿紀 (コザ)	高1	：
6. 光原 優 (浦添)	高2	：
7. 上間愛梨沙 (小禄)	高3	：
8.		：

No. 40 男子 100m バタフライ 予選

1組	着順	時間
1.		：
2. 上原 成生 (興南)	高1	：
3. 野原 匠起 (那覇国際)	高1	：
4. 上温湯琉真 (糸満)	高2	：
5. 大城 海也 (那覇西)	高2	：
6. 知名 智央 (向陽)	高1	：
7. 藤田 大樹 (那覇)	高1	：
8.		：

2組	着順	時間
1. 中村 光汰 (首里東)	高1	：
2. 伏黒 剛健 (那覇西)	高1	：
3. 城間 隆樹 (小禄)	高2	：
4. 平良 真悟 (那覇国際)	高2	：
5. 前城 拓徹 (那覇)	高2	：
6. 徳元 誠和 (那覇西)	高1	：
7. 玉城アヅク (向陽)	高1	：
8. 榮野比大輝 (コザ)	高2	：

No. 41 女子 100m 背泳ぎ 予選

1組	着順	時間
1.		：
2.		：
3. 比嘉 美空 (美里)	高1	：
4. 幸良 優輝 (コザ)	高3	：
5. 渡慶次李歩 (那覇)	高3	：
6. 砂川 凜和 (那覇西)	高2	：
7.		：
8.		：

2組	着順	時間
1. 江口瑚都乃 (糸満)	高3	：
2. 玉城りんの (名護)	高1	：
3. 徳田 麗羅 (宜野湾)	高3	：
4. 安田 成美 (那覇)	高3	：
5. 田中 萌 (浦添)	高3	：
6. 金城 瑠華 (那覇)	高2	：
7. 安慶名穂花 (コザ)	高2	：
8. 株木 悠 (昭葉大附)	高1	：

No. 42 男子 100m 背泳ぎ 予選

1組	着順	時間
1. 與儀翔輪琉 (沖縄工業)	高2	：
2. 恩河 優真 (宮古)	高1	：
3. 上間 柊人 (開邦)	高2	：
4. 島袋 凌太 (西原)	高1	：
5. 與座 一樹 (南風原)	高3	：
6. 多和田祥英 (宜野湾)	高1	：
7. 横路 心斗 (宮古)	高1	：
8. 榊 晋太郎 (那覇)	高1	：

2組	着順	時間
1. 宮城 舞人 (那覇西)	高1	：
2. 長堂 嘉直 (糸満)	高3	：
3. 宮城 春希 (向陽)	高3	：
4. 安齊 泰樹 (那覇西)	高3	：
5. 宮國 慧 (具志川)	高3	：
6. 平良 空翔 (那覇西)	高3	：
7. 上間 翔太 (コザ)	高2	：
8. 比嘉 勇斗 (読谷)	高2	：

No. 43 女子 50m 自由形 予選

1組	着順	時間
1. 與那嶺京佳 (那覇西)	高3	：
2. 岸本 英恵 (球陽)	高2	：
3. 宮城 風花 (開邦)	高1	：
4. 池宮城花南 (那覇国際)	高2	：
5. 宮城 妃花 (開邦)	高1	：
6. 金城 利杏 (球陽)	高2	：
7. 山川 葉 (球陽)	高2	：
8. 宜寿次恵里 (那覇)	高3	：

男子 フルーレ

予選Aプール

学校名	選手名		1	2	3	4	V	M	V/M	TD	TR	TD/TR	TD/M	順位
具志川	宮城幸之介	1												
沖工	田端琉童	2												
具志川	海勢頭慶悟	3												
沖工	金城響	4												

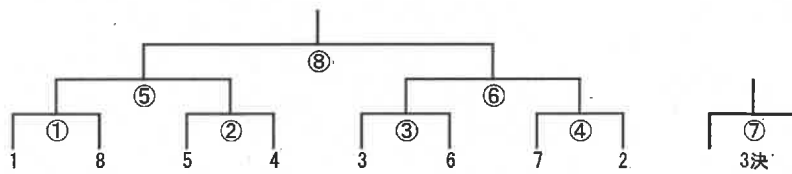
予選Bプール

学校名	選手名		1	2	3	4	V	M	V/M	TD	TR	TD/TR	TD/M	順位
沖工	根間一弥樹	1												
沖工	嶺井優輔	2												
具志川	金城由八	3												
沖工	国吉真史	4												

予選Cプール

学校名	選手名		1	2	3	4	V	M	V/M	TD	TR	TD/TR	TD/M	順位
具志川	山城翼	1												
沖工	金城哲弥	2												
沖工	宮城公太郎	3												
具志川	辻村勇人	4												

男子 フルーレ 決勝トーナメント



男子 エペ

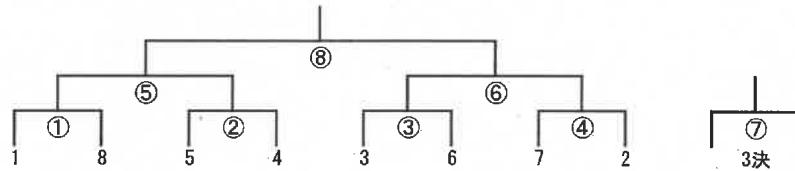
予選Aプール

学校名	選手名		1	2	3	4	V	M	V/M	TD	TR	TD/TR	TD/M	順位
具志川	山城 翼	1	/											
沖工	嶺井 優輔	2		/										
沖工	国吉 真史	3			/									
具志川	海勢頭 慶悟	4				/								

予選Bプール

学校名	選手名		1	2	3	4	V	M	V/M	TD	TR	TD/TR	TD/M	順位
沖工	根間 一弥樹	1	/											
沖工	宮城 公太郎	2		/										
沖工	金城 響	3			/									
具志川	辻村 勇人	4				/								

男子 エペ 決勝トーナメント



男子 サーブル

予選プール

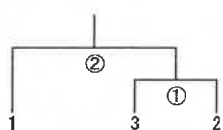
学校名	選手名		1	2	3	4	V	M	V/M	TD	TR	TD/TR	TD/M	順位
具志川	宮城 幸之介	1	/											
沖工	金城 哲弥	2		/										
具志川	金城 由八	3			/									
沖工	田端 琉童	4				/								

女子 フルーレ

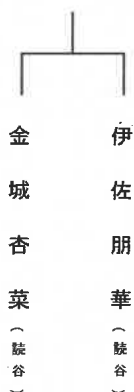
予選プール

学校名	選手名		1	2	3	4	V	M	V/M	TD	TR	TD/TR	TD/M	順位
読谷	金城 杏菜	1												
読谷	伊佐 朋華	2												
首里	富高 里音	3												

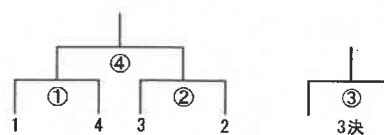
女子フルーレ
決勝トーナメント



女子エペ
決勝トーナメント



男子サーブル
決勝トーナメント



・ 男子 学校対抗
具志川 — 沖工